

Deadbolt 6-Way Latch INSTALLATION INSTRUCTIONS



Pêne Dormant Avec Verrou à 6 Positions INSTRUCTIONS D'INSTALLATION
Pasador de Cerrojo de 6 Posiciones INSTRUCCIONES DE INSTALACIÓN

For assistance or warranty information call:
1-800-392-5209 or visit:
<https://dhwsupport.dormakaba.com/hc/en-us>

Pour de l'aide ou des informations sur la garantie:
veuillez appeler le 1-800-392-5209
ou visiter <https://dhwsupport.dormakaba.com/hc/en-us>

Si desea ayuda o información sobre la garantía:
llame al 1-800-392-5209
o visite <https://dhwsupport.dormakaba.com/hc/en-us>

Tools Required:

Outils Requis :

Herramientas Requeridas:



To change latch faceplates:

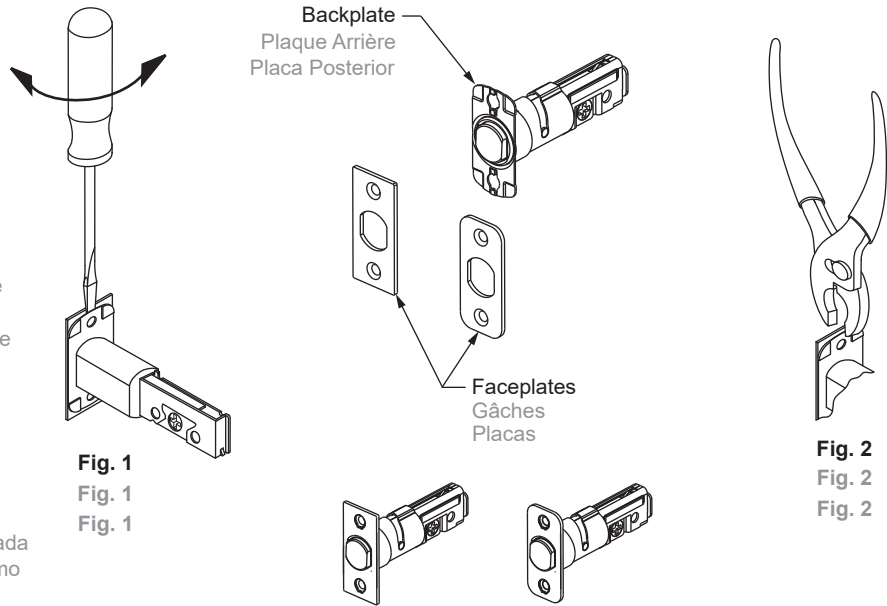
1. Use a flat-head screwdriver to separate faceplate from backplate, as shown in Fig. 1.
2. Snap together selected faceplate onto backplate using a pair of pliers, as shown, in Fig. 2.

Pour changer les gâches du verrou

1. Utiliser un tournevis à tête plate pour séparer la gâche de la plaque arrière, comme il est montré à la Fig. 1.
2. Fixer la gâche sur la plaque arrière à l'aide d'une paire de pince, comme il est montré à la Fig. 2.

Para cambiar las placas del pasador:

1. Use un destornillador de cabeza plana para separar la placa delantera de la placa posterior, como se muestra en la Fig. 1.
2. Coloque a presión la placa delantera seleccionada sobre la placa trasera, utilizando una pinza, como se ilustra en la Fig. 2.



Latch Backset Adjustment:

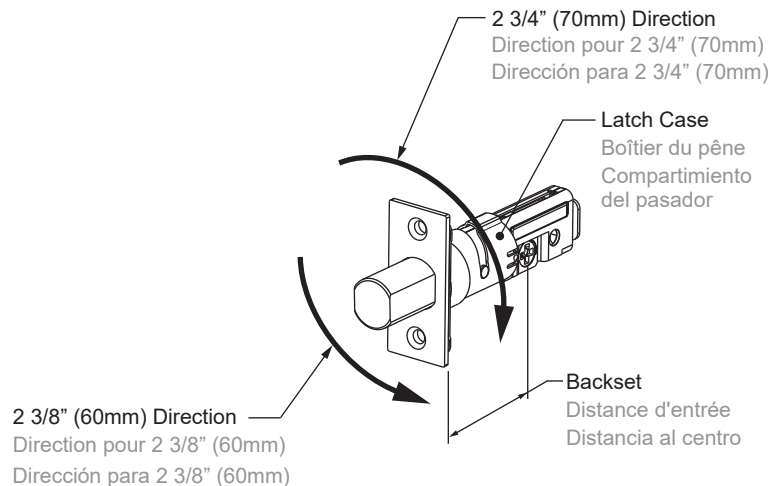
Rotate latch case as shown in the illustration for backset of 2 3/4" (70mm) or rotate in the opposite direction for 2 3/8" (60mm) backset.

Ajustement de la distance d'entrée du pêne :

faire tourner le boîtier du pêne comme il est montré sur l'illustration pour une distance d'entrée de 2 po 3/4 (70 mm) ou faire tourner dans la direction opposée pour une distance d'entrée de 2 po 3/8 (60 mm).

Ajuste de la distancia al centro del pasador:

Haga girar el compartimiento del pasador como se muestra en la ilustración hasta tener una distancia al centro de 70 mm (2 3/4") o gire en la dirección opuesta para obtener una distancia al centro de 60 mm (2 3/8").



Drive In Installation:

Make sure round faceplate is properly aligned as shown and snap it to latch case.

Installation d'un verrou à enfoncer :

Il faut s'assurer que la gâche ronde est correctement alignée comme il est montré et la fixer sur le boîtier du pêne.

Instalación del pasador ajustable:

Compruebe que la placa delantera esté correctamente alineada, como se ilustra y colóquela a presión en el compartimiento del pasador.

