

# QDB Drilling Instructions

QDB Instrucciones de perforación

QDB Instructions de perçage

**1**

Exterior  
Exterior  
Extérieur

39-9/16"  
1005 mm

Floor Piso Sol

Select the template that is oriented such that the main fold is folded along the exterior edge of door. Suggested height from bottom of the door to centerline of hole A is 39-9/16" (1005 mm).

Seleccione la plantilla que se encuentre orientada de forma tal que el pliegue principal quede doblado a lo largo del borde exterior de la puerta. La altura sugerida desde la parte inferior de la puerta hasta la línea central del orificio A es de 39-9/16" (1005 mm).

Choisir le gabarit qui est orienté d'une façon telle que le pli principal s'applique sur le bord extérieur de la porte. La hauteur suggérée, mesurée du bas de la porte jusqu'à l'axe central du trou A, est de 39-9/16" (1005 mm).

**2**

**Center punch holes A and B.**

Centre los orificios de abertura por punzón A y B.

Marquer les trous A et B.

**3**

2-1/8"  
54 mm

**4**

Trace bolt  
Calcar perno  
Tracer les contours du pêne

1/4" (6.4 mm)  
deep  
profundidad  
profondeur

**5**

Mark holes  
Marque los orificios  
Marquer les trous

1/4"  
6.4 mm  
deep  
profundidad  
profondeur

**2-3/8" (60 mm)**

**Backset**  
Distancia al centro  
Écartement

**2-3/4" (70 mm)**

**Backset**  
Distancia al centro  
Écartement

**2" (51 mm)**

**1-3/4" (44 mm)**

**1-3/8" (35 mm)**

Edge  
Borde  
Champ

Template Gabarit Plantilla

Ø 2-1/8" (54 mm)

1" (25 mm)

3/32" (2.4 mm)

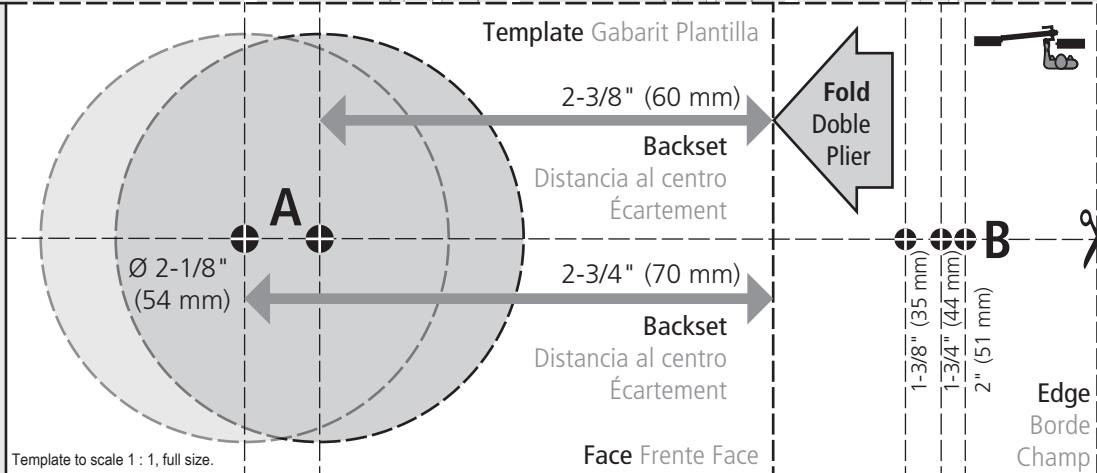
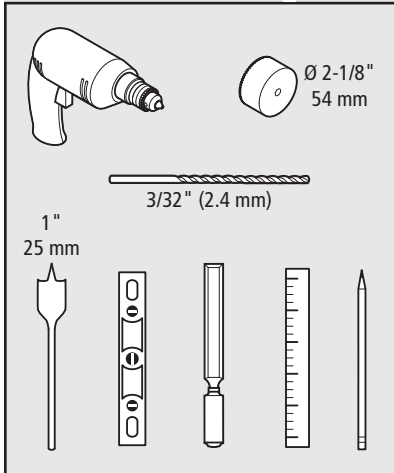
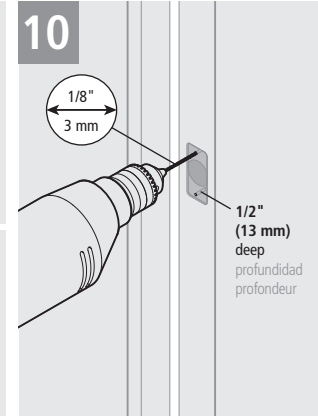
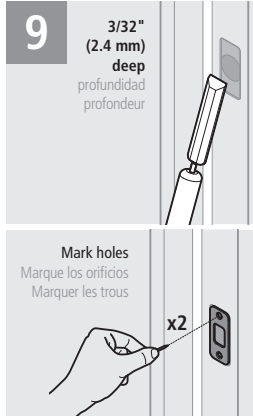
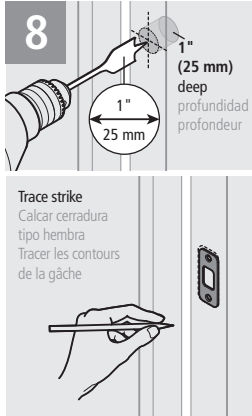
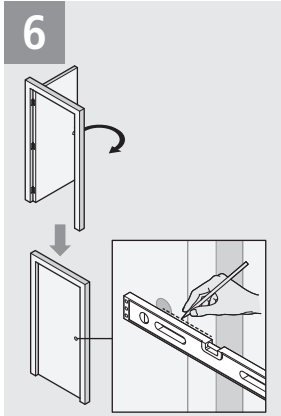
Face Frente Face

Template to scale 1 : 1, full size.

Ø 2-1/8" 54 mm

3/32" (2.4 mm)

1" 25 mm



Template to scale 1 : 1, full size.