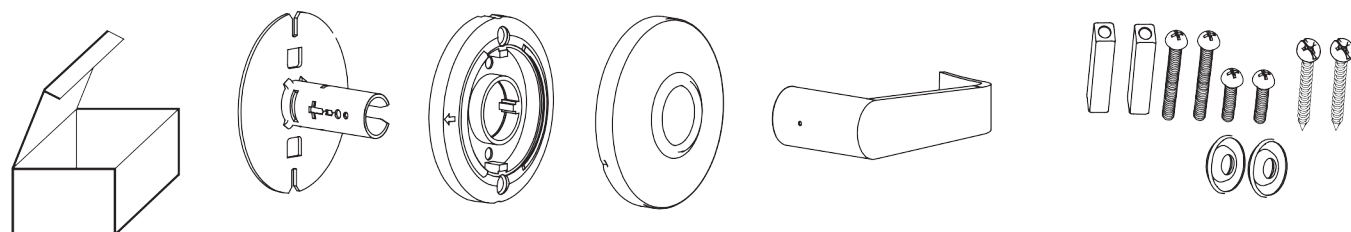


K2 QCL220 Installation Instructions

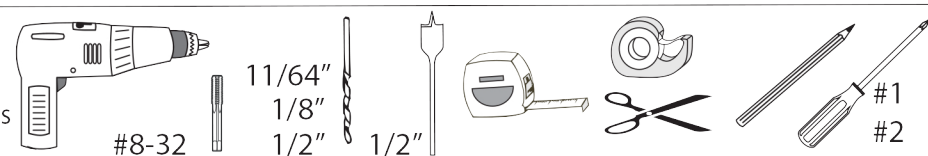
K2 QCL220 Instructions d'installation

K2 QCL220 Instrucciones de instalación

Materials
Matières
Material

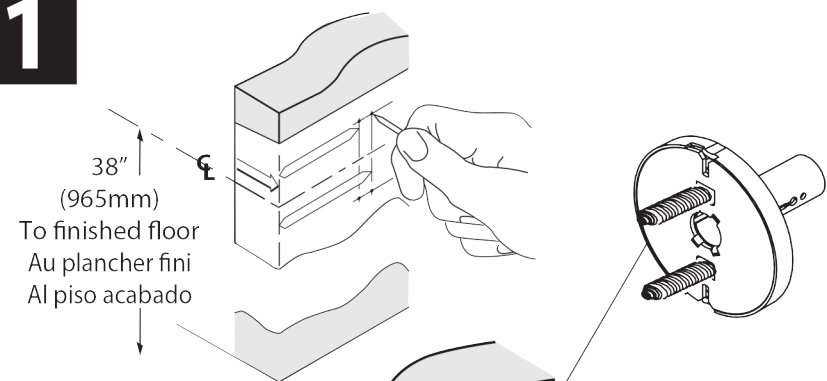


Tools required
Les outils exigés
Herramientas requeridas



Not all hardware is used.
Toute la quincaillerie n'est pas utilisée.
No se utiliza la totalidad de los equipos.

1



METAL DOOR: 11/64" (4.4mm) diameter hole, use #8-32 tap
PORTE EN MÉTAL: 11/64 po (4.4mm) de diamètre, utilisez #8-32 tarauder
PUERTA DEL METAL: 11/64" (4.4mm) de diámetro, utilice el golpecito #8-32

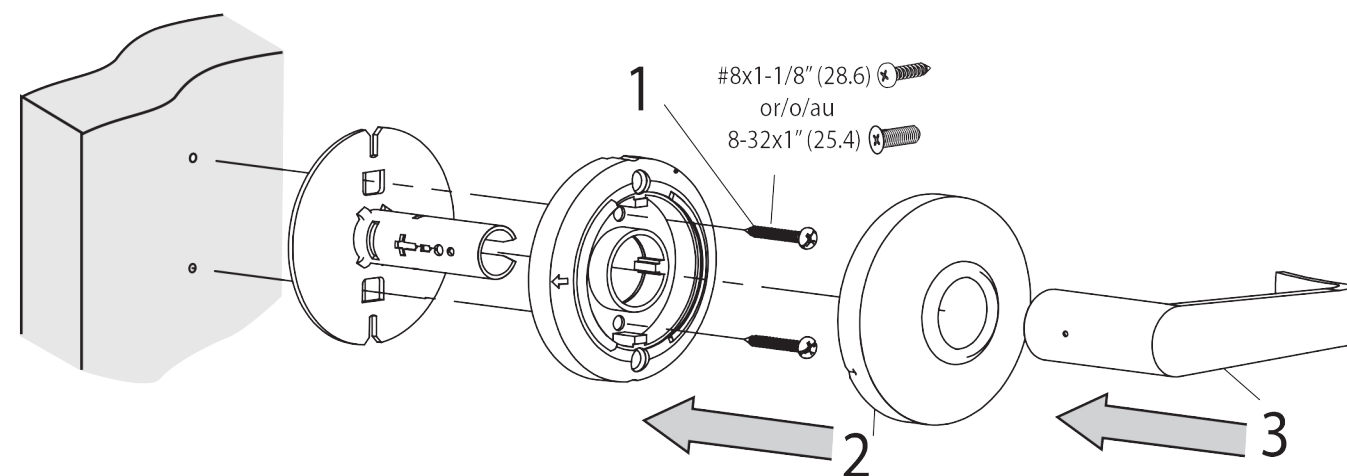
WOOD DOOR: 1/8" hole, 1" deep
PORTE EN BOIS: 1/8 po (3mm) de diamètre, 1 pouce (25.4mm) de profonds
PUERTA DE MADERA: 1/8" (3mm) de diámetro, 1" (25.4mm) de profundo

2

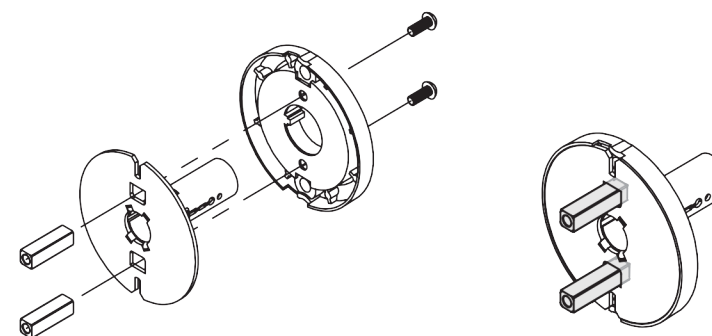


Drill a 1/2" (12mm) diameter hole through door.
Percer un trou de 1/2 po (12 mm) de diamètre sur le porte.
Taladre un orificio de 1/2" (12mm) a través de la puerta.

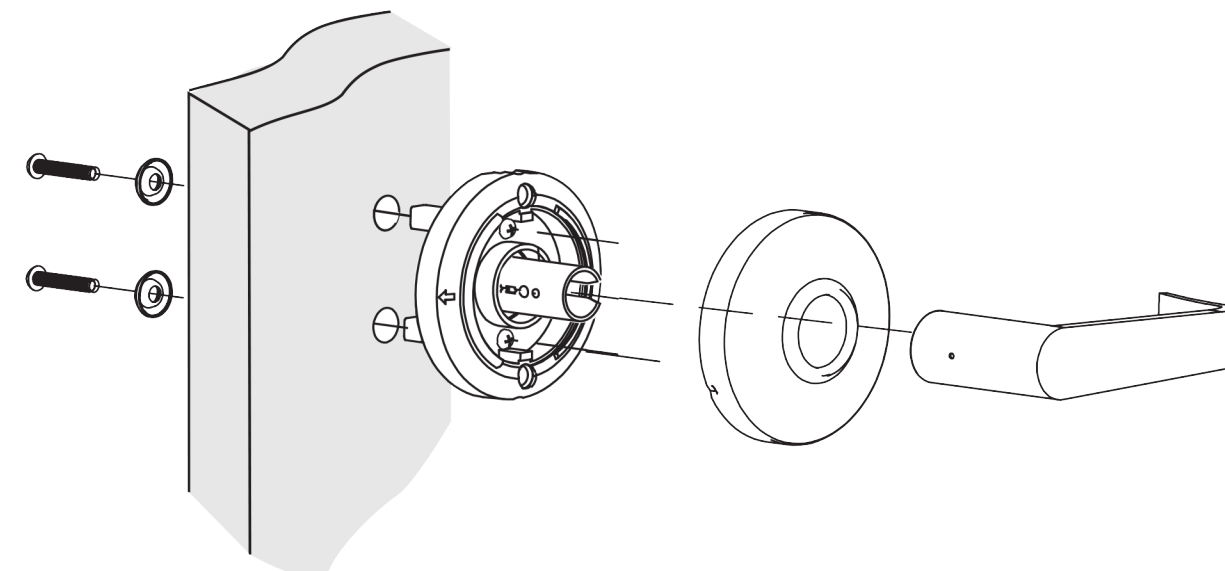
3



4



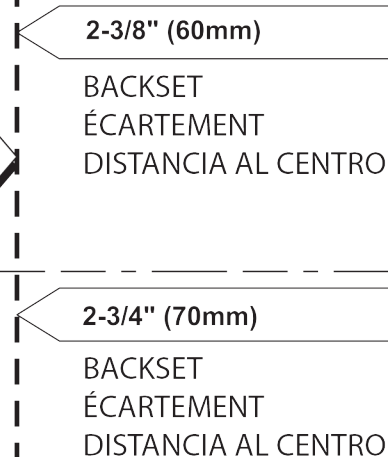
5



TEMPLATE

GABARIT
PLANTILLA

Fold here at door edge.
Pliez ici, au bord de porte.
Doble aquí, en el borde de la puerta.



Template to scale 1 : 1, full size.