

# Installing a 6EQD/6EQL Cylinder

## Instalación de un cilindro 6EQD/6EQL

### Installation d'un Cylindre 6EQD/6EQL

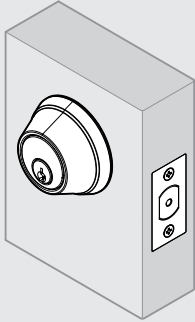
Tools Needed  
Herramientas necesarias  
Outils nécessaires



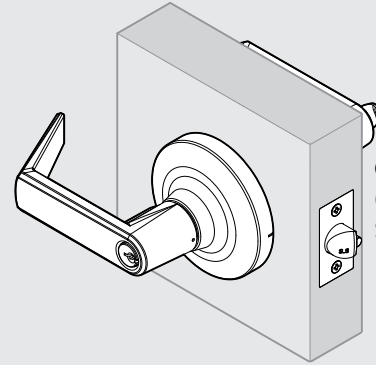
Cylindrical Locks only  
Solo cerraduras cilíndricas  
Serrures cylindriques uniquement

Installation is the same regardless of model shown.  
La instalación es la misma independientemente del modelo exhibido.  
Installation identique quel que soit le modèle illustré.

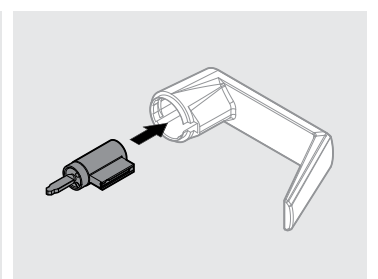
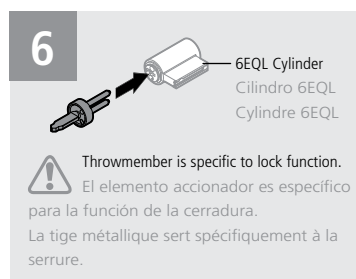
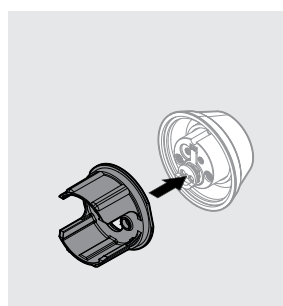
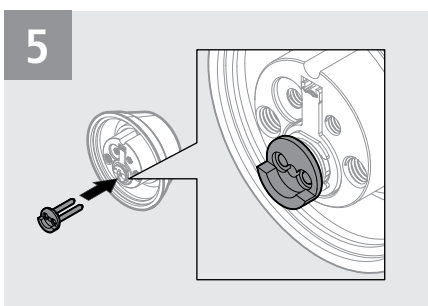
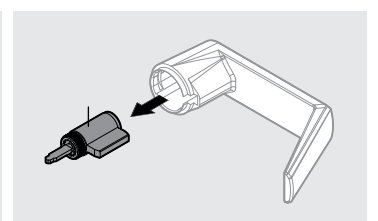
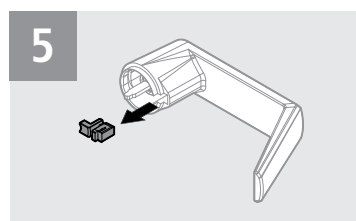
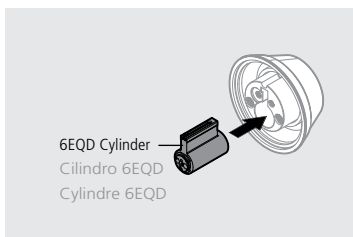
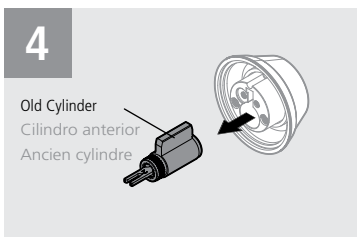
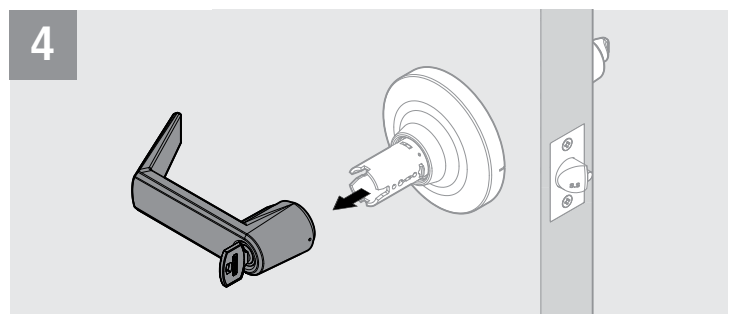
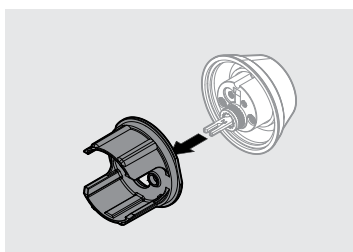
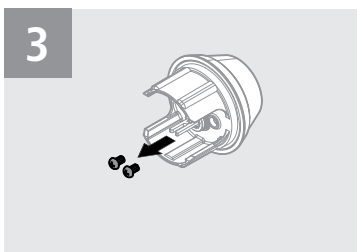
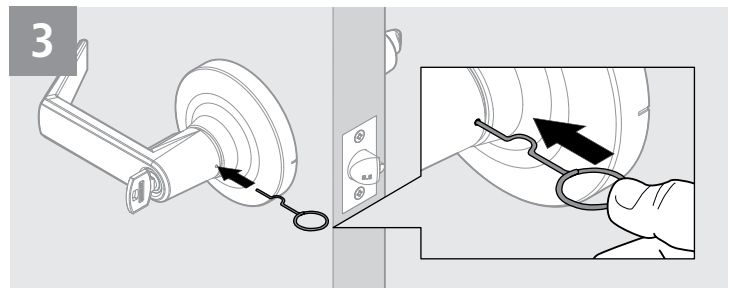
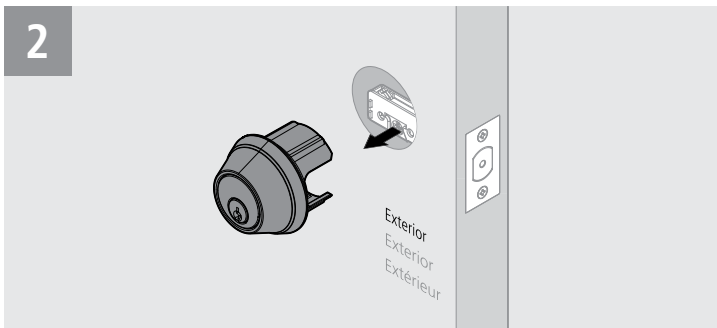
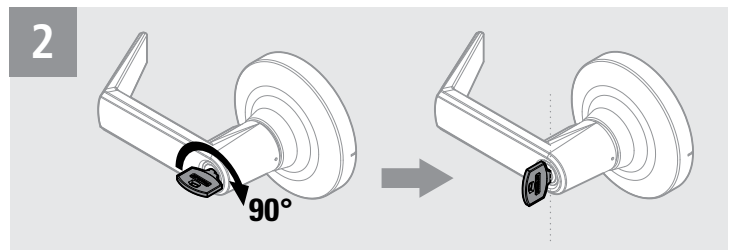
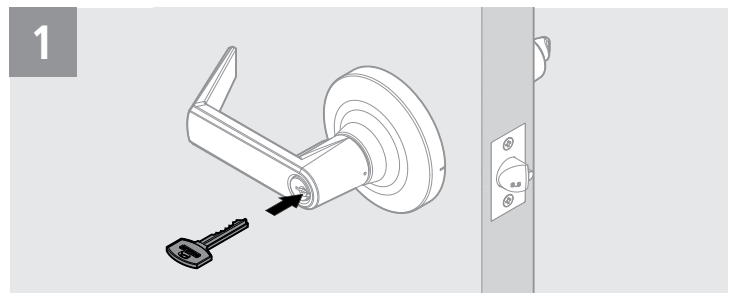
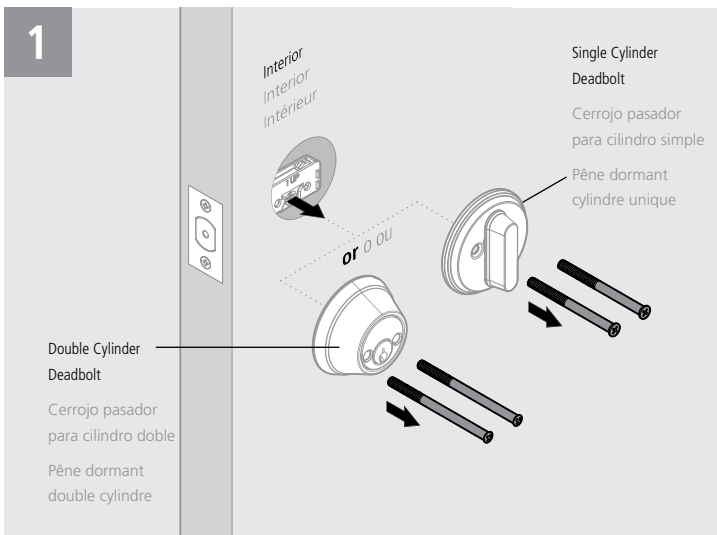
Deadbolt  
Cerrojo pasador  
Pêne dormant

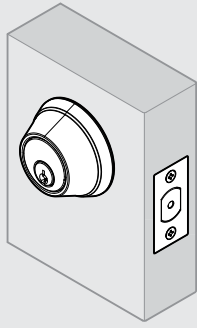


or  
O  
OU

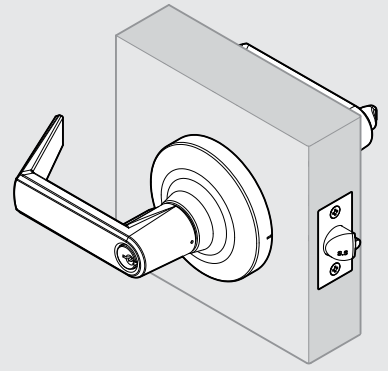


Cylindrical Lock  
Cerradura cilíndrica  
Serrure cylindrique





or  
O  
OU



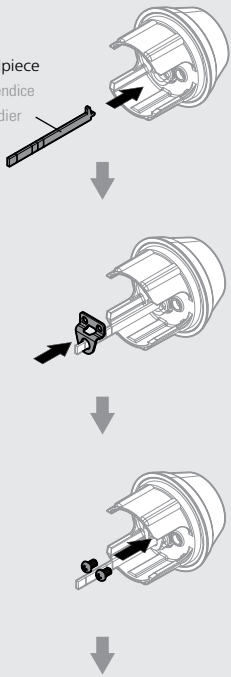
6

Single Cylinder  
Cilindro simple  
Cylindre unique

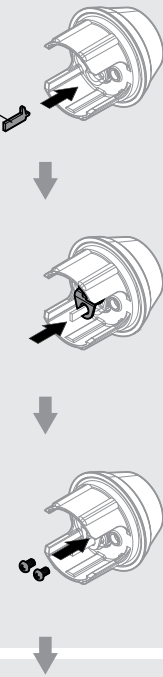
or  
O  
OU

Double Cylinder  
Cilindro doble  
Double cylindre

Tailpiece  
Apéndice  
Cordier



Tailpiece  
Apéndice  
Cordier



Reinstall Deadbolt and Turn Knob  
onto the door.

Vuelva a instalar el cerrojo pasador y la  
perilla en la puerta.

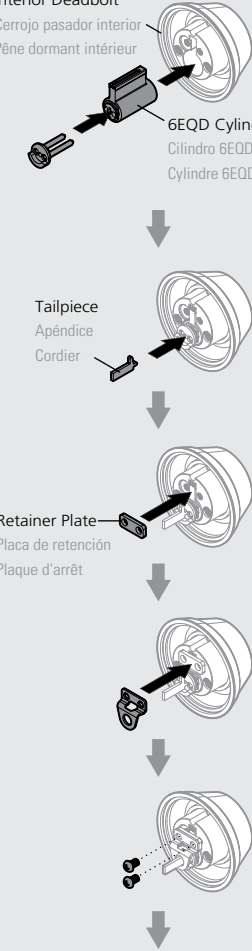
Réinstaller le pêne dormant et la poignée  
de porte sur celle-ci.

Interior Deadbolt  
Cerrojo pasador interior  
Pêne dormant intérieur

6EQD Cylinder  
Cilindro 6EQD  
Cylindre 6EQD

Tailpiece  
Apéndice  
Cordier

Retainer Plate  
Placa de retención  
Plaque d'arrêt

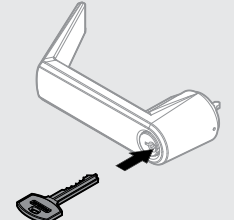
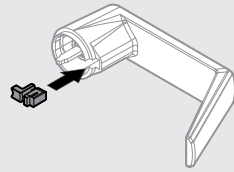


Reinstall both Deadbolts onto the door.

Vuelva a instalar ambos cerrojos pasadores en la  
puerta.

Réinstaller les deux pênes dormants sur la porte.

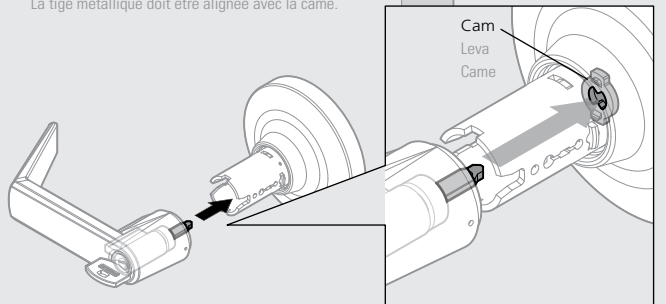
7



8

Throwmember must align with Cam.

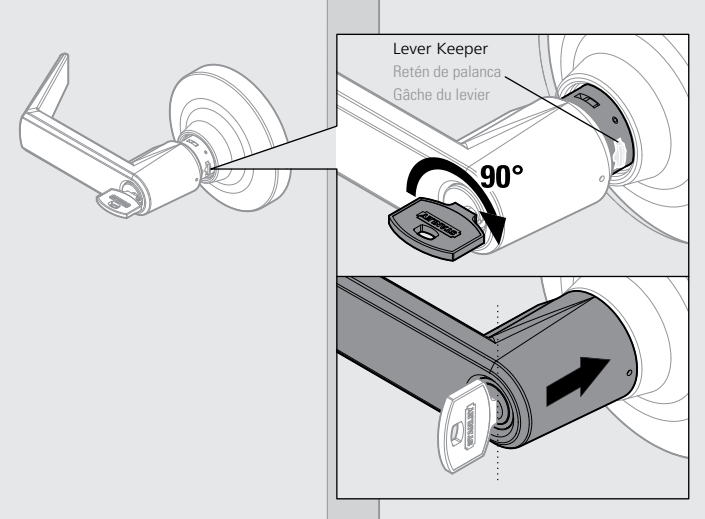
El elemento accionador debe estar alineado con la leva.  
La tige métallique doit être alignée avec la came.



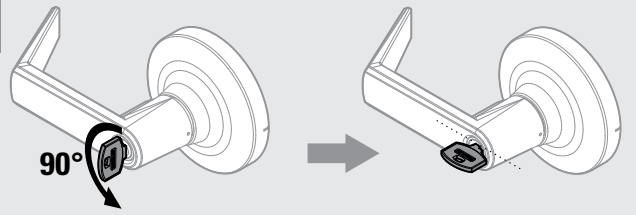
9

Once the **Lever Keeper** is reached, turn key 90° and finish inserting lever.

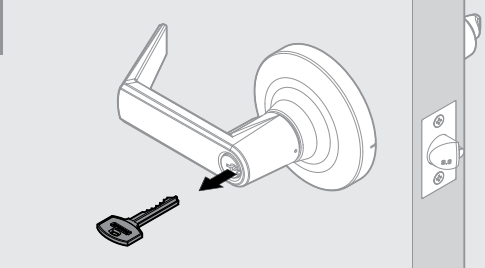
Una vez alcanzado el retén de palanca, gire la llave a 90° y termine de insertar la palanca.  
Une fois que la gâche du levier a été atteinte, tourner la clé de 90° et finir d'insérer le levier.



10



11



For assistance or warranty information:  
Call 1-800-392-5209 or visit  
<https://dhwsupport.dormakaba.com/hc/en-us>

Si desea ayuda o información sobre la garantía:  
llame al 1-800-392-5209 o visite  
<https://dhwsupport.dormakaba.com/hc/en-us>

Pour de l'aide ou des informations sur la garantie:  
Veuillez appeler le 1-800-392-5209 ou visiter  
<https://dhwsupport.dormakaba.com/hc/en-us>

⚠ Warning: This Manufacturer advises that no lock can provide complete security by itself. This lock may be defeated by forcible or technical means, or evaded by entry elsewhere on the property. No lock can substitute for caution, awareness of your environment, and common sense. Builder's hardware is available in multiple performance grades to suit the application. In order to enhance security and reduce risk, you should consult a qualified locksmith or other security professional.

⚠ Advertencia: Este fabricante hace saber que no hay cerraduras que puedan proporcionar seguridad completa por sí mismas. Esta cerradura puede fallar forzandola o utilizando medios técnicos o entrando por otra parte del edificio. No hay cerraduras que puedan sustituir precaución, estar al tanto de su entorno y sentido común. Este fabricante también ofrece cerraduras de diferentes grados y rendimientos para ajustarse a su aplicación. Para mejorar la seguridad y reducir riesgos, usted debe consultar con un cerrajero especializado u otro profesional de seguridad.

⚠ Avertissement: Le fabricant tient à vous aviser qu'aucun verrou ne peut à lui seul offrir une sécurité complète. Ce verrou peut être mis hors d'état par la force ou des moyens techniques ou être évité par l'utilisation d'une autre entrée sur la propriété. Aucun verrou ne peut remplacer la surveillance de votre environnement et le bon sens. La quincaillerie pour le constructeur est offerte selon différents grades de performance pour différentes applications. Afin d'augmenter la sécurité et de réduire le risque, vous devriez consulter un serrurier qualifié ou un autre professionnel de la sécurité.