

QCI 200 Drilling Instructions

QCI 200 Instrucciones de perforación

QCI 200 Instructions de perçage

1

Select the template that is oriented such that the main fold is folded along the exterior edge of door. Suggested height from bottom of the door to centerline of hole D is 39-9/16" (1005 mm).

Seleccione la plantilla que se encuentre orientada de forma tal que el pliegue principal quede doblado a lo largo del borde exterior de la puerta. La altura sugerida desde la parte inferior de la puerta hasta la línea central del orificio D es de 39-9/16" (1005 mm).

Choisir le gabarit qui est orienté d'une façon telle que le pli principal s'applique sur le bord extérieur de la porte. La hauteur suggérée, mesurée du bas de la porte jusqu'à l'axe central du trou D, est de 39-9/16" (1005 mm).

Tools Needed
Herramientas necesarias
Outils nécessaires

1/8" (3 mm)
3/32" (2.4 mm)
1" (25 mm)

Ø 2-1/8" (54 mm)

2

Center punch holes A, B, C and D.
Centre los orificios de apertura por punzón A, B, C, y D.
Marquer les trous A, B, C, et D.

3

2-1/2" (63.5 mm) deep
profundidad
profondeur

4

1/4" (6.4 mm) deep
profundidad
profondeur

Trace latches
Calcar pestillos
Tracer les contours des loquets

5

1/4" (6.4 mm) deep
profundidad
profondeur

Mark holes
Marque los orificios
Marquer les trous

6

7

Locate center of strike hole by measuring back from door stop, 1/2 the thickness of door.
Marque el centro del orificios de la placas midiendo hacia atrás desde el tope de la puerta, la mitad del espesor de la puerta.
Trouver le centre du trous de la gâche en mesurant à partir de l'arrêt de porte à la moitié de l'épaisseur de la porte.

8

1" (25 mm) deep
profundidad
profondeur

Trace strikes
Calcar cerradura tipo hembra
Tracer les contours de la gâche

9

3/32" (2.4 mm) deep
profundidad
profondeur

Mark holes
Marque los orificios
Marquer les trous

10

1/8" (3 mm)
1/2" (13 mm) deep
profundidad
profondeur

Template Gabarit Plantilla

1-9/16" (40 mm)
1-3/4" (44 mm)
1-3/8" (35 mm)

2-3/8" (60 mm) Backset
Distancia al centro
Écartement

2-3/4" (70 mm) Backset
Distancia al centro
Écartement

4" (101.6 mm)

Fold Doble Plier

2-3/8" (60 mm) Backset
Distancia al centro
Écartement

2-3/4" (70 mm) Backset
Distancia al centro
Écartement

Ø 2-1/8" (54 mm)

Template to scale 1 : 1, full size.

Template Gabarit Plantilla

2-3/8" (60 mm) Backset
Distancia al centro
Écartement

2-3/4" (70 mm) Backset
Distancia al centro
Écartement

Ø 2-1/8" (54 mm)

1-9/16" (40 mm)
1-3/8" (35 mm)
1-3/4" (44 mm)

4" (101.6 mm)

Fold Doble Plier

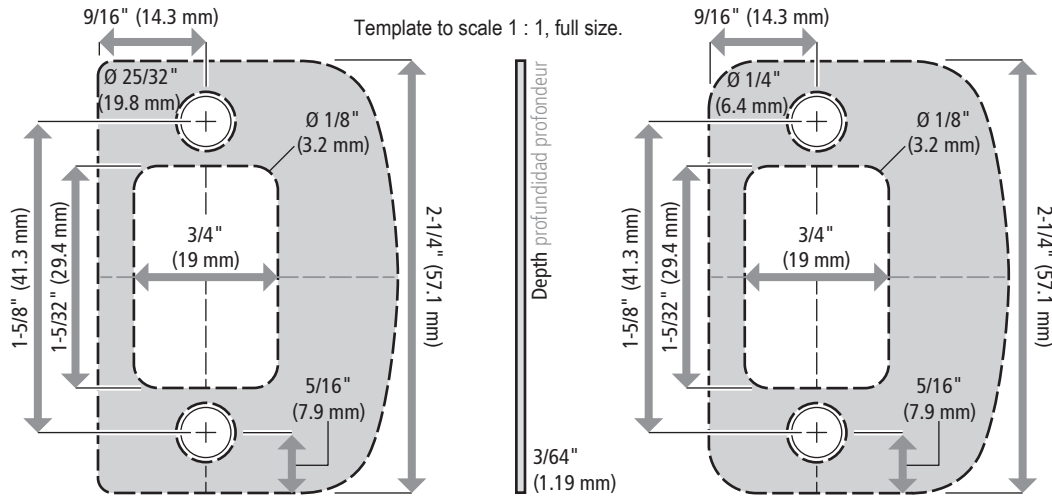
2-3/8" (60 mm) Backset
Distancia al centro
Écartement

2-3/4" (70 mm) Backset
Distancia al centro
Écartement

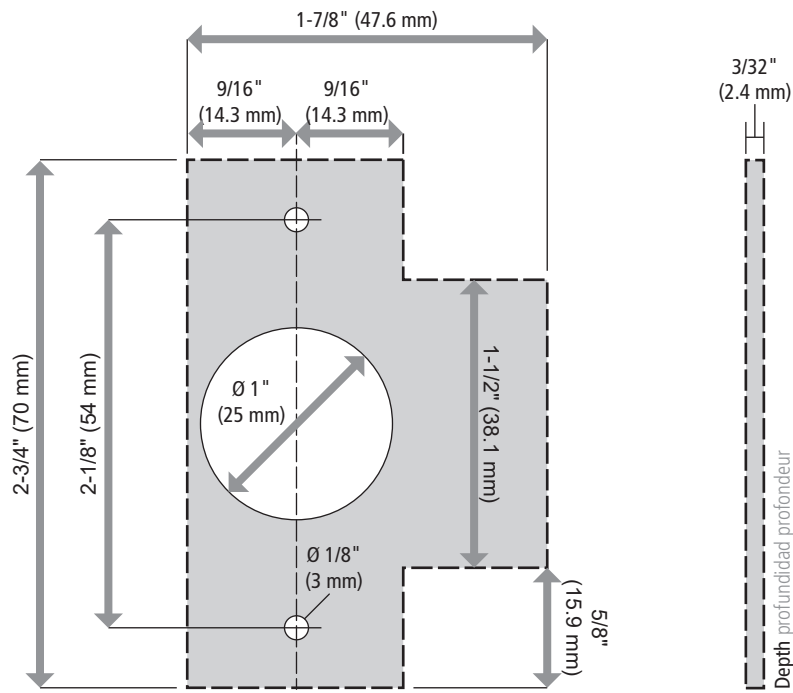
Ø 2-1/8" (54 mm)

Template to scale 1 : 1, full size.

Square & Round-corner Full Lip Strike Cerradura tipo hembra de reborde completo con canto cuadrado
Gâche complète à angle vif

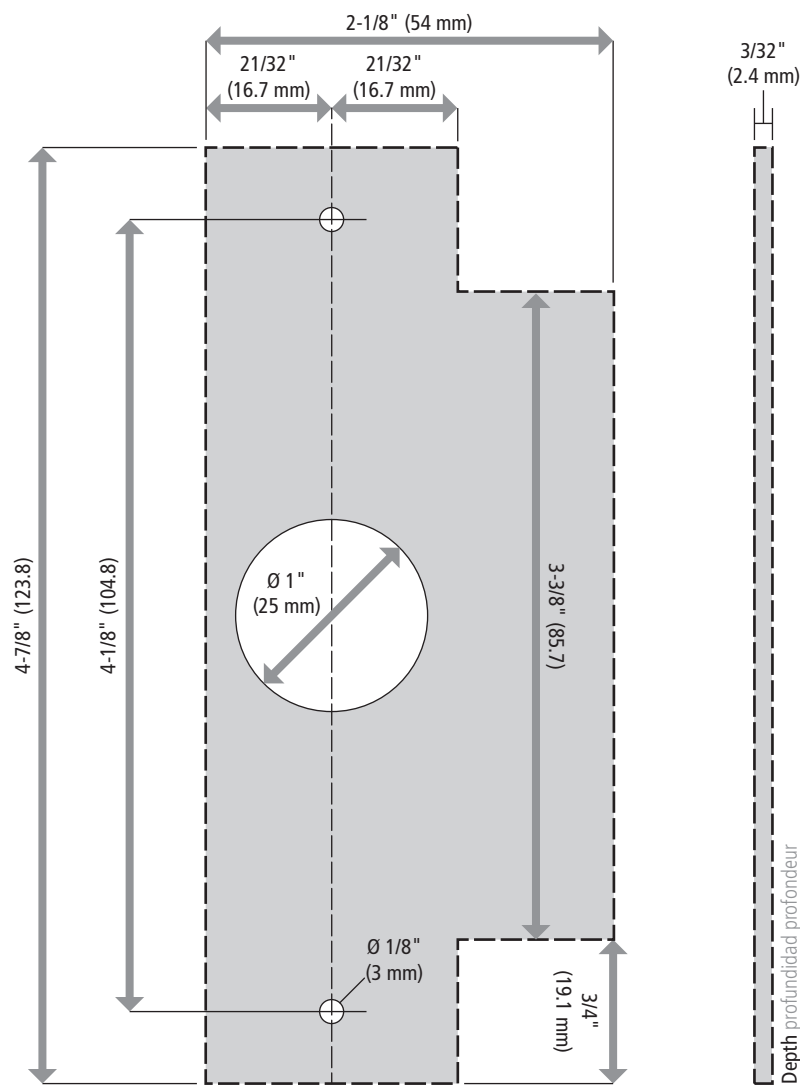


T-Strike Placa hembra en T Gâche en T



Template to scale 1 : 1, full size.

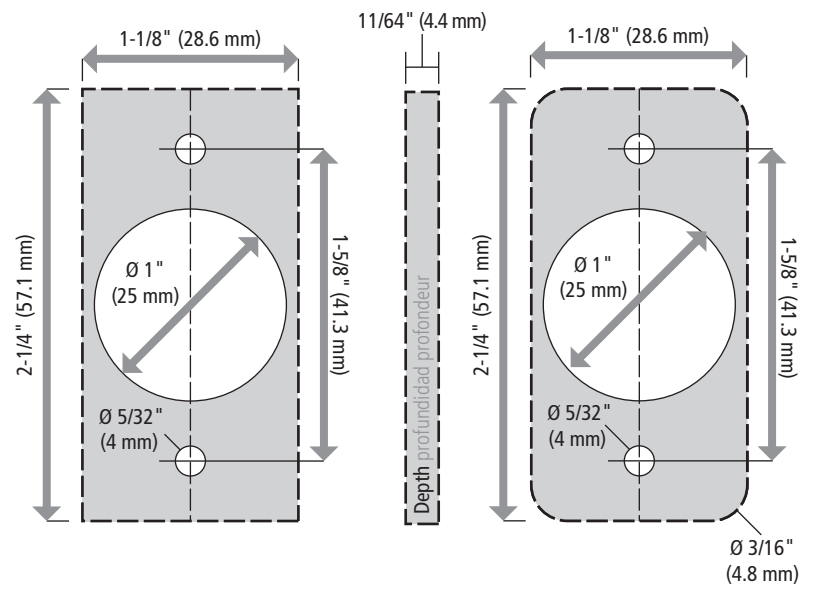
ANSI-Strike Placa hembra conforme a las normas ANSI
Gâche aux normes ANSI



Template to scale 1 : 1, full size.

1-1/8" Square & Round-corner

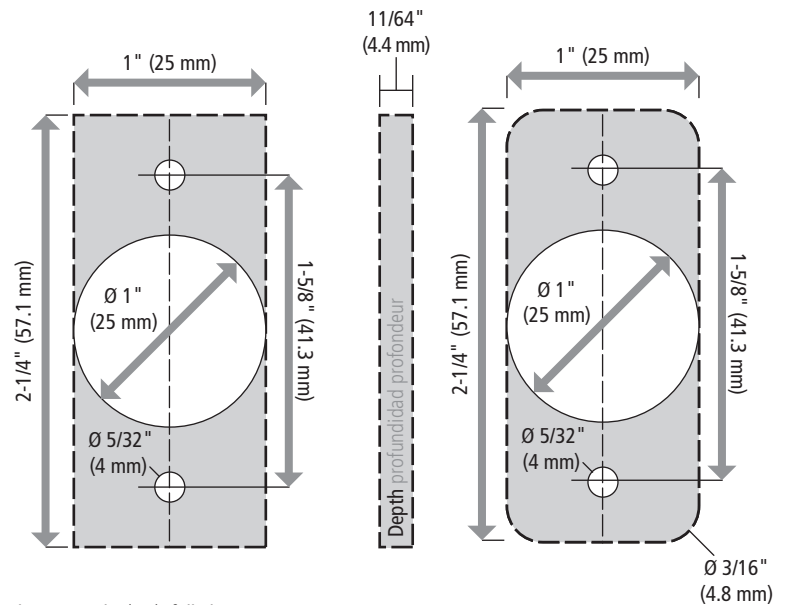
Canto cuadrado de 1-1/8"
Angle vif de 1-1/8"



Template to scale 1 : 1, full size.

1" Square & Round-corner

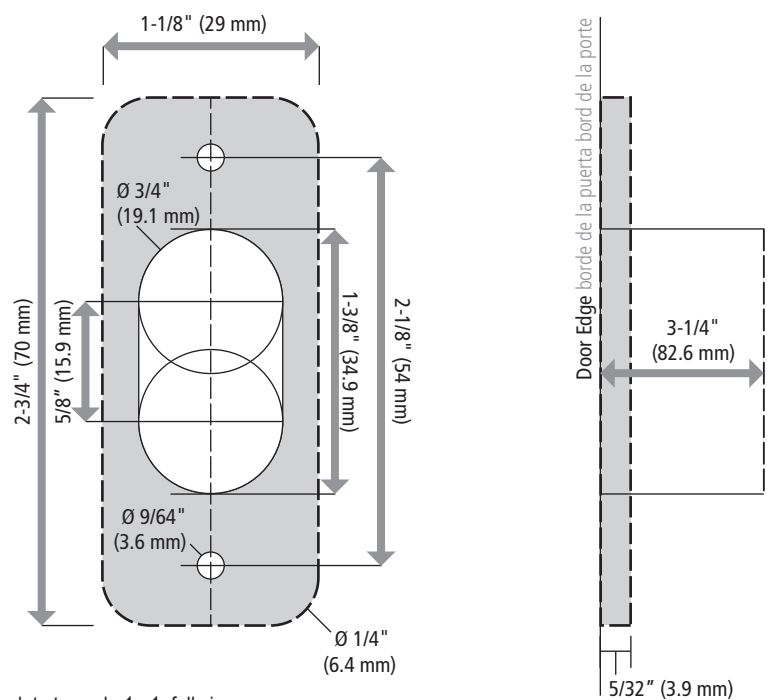
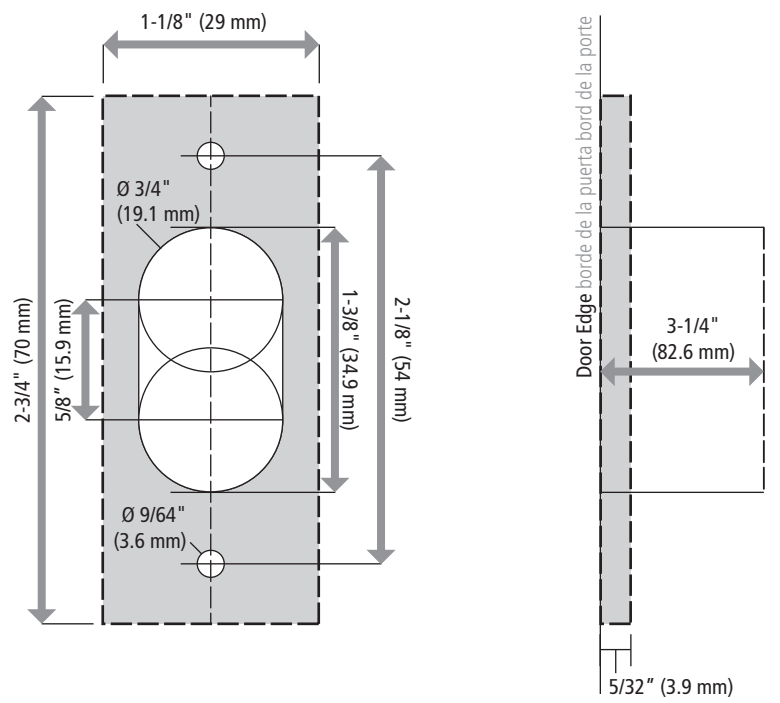
Canto cuadrado de 1"
Angle vif de 1"



Template to scale 1 : 1, full size.

Square & Round -corner Dead Bolt w/ Support Plate

Cerrojo pasador con placa de soporte de canto cuadrado
Pêne dormant à angle vif avec plaque de support



Template to scale 1 : 1, full size.