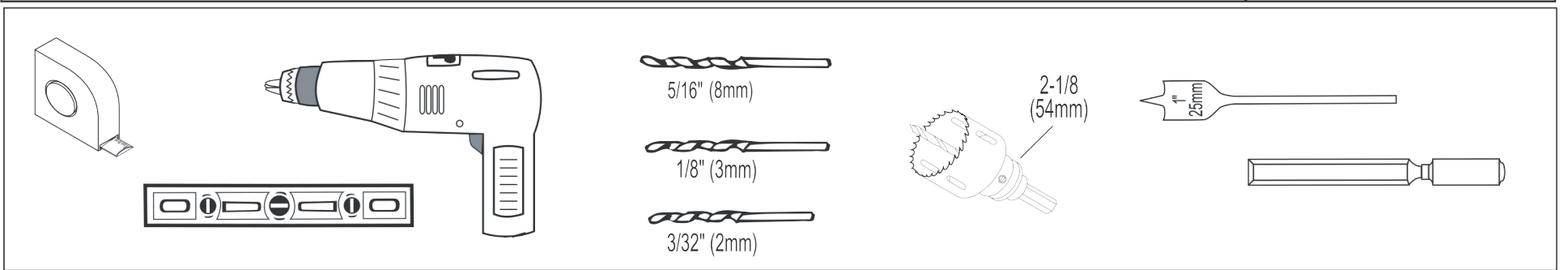


<p>QCL135 Communication Lever Grade 1</p>	<p>EXPLODED VIEW VUE ÉCLATÉE VISTA ESQUEMÁTICA DE LAS PIEZAS</p>				
<p>fg. 1-A</p> <p>Catch Tool (Goupille D'Arrêt / Herramienta del Pestillo) Opening (Ouverture / Abertura) Adjusting Plate (Plaque D'Ajustement / Placa de Ajuste)</p>	<p>ENGLISH INSTALLATION INSTRUCTIONS</p> <p>For Door Preparation, see reverse side.</p> <ul style="list-style-type: none"> • For use on doors 1-3/8" (35mm) to 2" (51mm) thick. • Installation is the same for all models, regardless of illustrations shown. 			<p>INSTRUCTIONS D'INSTALLATION FRANÇAIS</p> <p>Regarder au verso pour la préparation de la porte.</p> <ul style="list-style-type: none"> • Utiliser avec des portes de 1-3/8" (35 mm) à 2" (51 mm) d'épaisseur. • Installation identique pour tous les modèles, peu importe l'illustration. 	<p>INSTRUCCIONES DE INSTALACIÓN EN ESPAÑOL</p> <p>Para preparar la puerta, vea el reverso.</p> <ul style="list-style-type: none"> • Para usarse en puertas con un grosor entre 1-3/8" (35 mm) y 2" (51 mm). • La instalación es la misma para todos los modelos, sin importar las ilustraciones mostradas.
<p>fg. 1-B</p> <p>STEM (TIGE / VÁSTAGO)</p>	<p>1. To Prepare Product: Determine your door thickness. Product is factory set for a door thickness of 1-3/4" (35mm). If your door is 1-3/4" (35mm) thick, proceed to step 2, otherwise continue as follows to adjust for door thickness.</p> <p>1a. Referring to exploded view, disassemble exterior assembly as follows: Remove the lock body from rose assembly.</p> <p>1b. Referring to figure 1-A, rotate adjusting plate for appropriate door thickness. The catch tool should reach appropriate thickness when inserted through the opening in plate.</p> <p>1c. Referring to figure 1-B, reassemble exterior assembly, placing stems of rose assembly through slots of adjusting plate into the lock body.</p>			<p>1. Pour Préparer Le Produit : Déterminez votre épaisseur de porte. Le produit est réglé en usine pour une porte avec une épaisseur de 1 po 3/4 (35 mm). Si la porte a 1 po 3/4 (35 mm) d'épaisseur, passer à l'étape 2; sinon, suivre les étapes suivantes pour l'ajuster à l'épaisseur de la porte.</p> <p>1a. En se référant à la vue éclatée, désassembler l'assemblage extérieur comme suit : Enlevez la rosette de la serrure.</p> <p>1b. Faire tourner la plaque d'ajustement afin d'obtenir l'épaisseur appropriée (figure 1-A). La goupille devrait atteindre l'épaisseur appropriée quand elle est insérée dans l'ouverture de la plaque.</p> <p>1c. En référence à la figure 1-B, réassembler la partie extérieure, insertion des tiges d'assemblée dans le corps de serrure.</p>	<p>1. Para preparar el Producto: Determine su grosor de puerta. El producto se ha preparado en la fábrica para un espesor de puerta de 1-3/4" (35mm). Si la puerta de usted es de 1-3/4" (35mm) de espesor, proceda al paso 2. Si no, prosiga como sigue para ajustarse al espesor de la puerta.</p> <p>1a. Consultando la vista esquemática, desarme el conjunto exterior así: Quite el conjunto de la escudilla del cuerpo de la cerradura.</p> <p>1b. Consultando la figura 1-A, gire la placa de ajuste para el grosor de puerta correspondiente. La herramienta de lengüeta debe alcanzar el grosor indicado si es insertada a través de la abertura en la placa.</p> <p>1c. Consultando la figura 1-B, vuelva a armar el conjunto exterior, inserción el vástagos del conjunto de la escudilla en el cuerpo de la cerradura.</p>
<p>fg. 2</p> <p>BEVEL (BISEAU / BISEL) STRIKE PLATE (GÂCHE / PLACA HEMBRA)</p>	<p>2. Install latch with the bevel of bolt facing in the direction of the door jamb. Install strike plate (see figure 2).</p>			<p>2. Installer le pêne dormant avec le biseau des vis face au montant de la porte. Installer la gâche (figure 2).</p>	<p>2. Instale la lengüeta con el bisel del cerrojo orientado hacia la jamba de la puerta. Instale la placa hembra (vea la figura 2).</p>
<p>fg. 3</p> <p>Lock Body (Corps du verrou / Cuerpo de la cerradura)</p>	<p>3. Install exterior assembly onto exterior side of door. Inserting stem posts into the small vertical hole and making sure that the prongs of lock body, engage tail of latch. See figure 3.</p>			<p>3. Installer l'assemblage extérieur sur le côté extérieur de la porte. Insérer les lamelles dans le petit trou vertical et s'assurer que les griffes du verrou sont bien engagées dans le bout de la serrure. Voir figure 3.</p>	<p>3. Instale el conjunto exterior al lado exterior de la puerta. Inserte los postes del vástago en el agujero vertical pequeño, fijándose que las espigas del cuerpo de la cerradura se engranen a la cola del pestillo. Consulte la figura 3.</p>
<p>fg. 4</p>	<p>4. Install mounting plate. Insert screws to engage lock body and tighten firmly (see figure 4).</p>			<p>4. Installer la plaque de montage. Insérez les vis pour engager le corps de serrure et pour serrer fermement (voir figure 4).</p>	<p>4. Instale la placa de montaje. Inserte los tornillos para contrar el cuerpo de la cerradura, y apriete firmemente (vea la figura 4).</p>
<p>fg. 5</p>	<p>5. Install interior rose making sure arrow on rose is positioned towards door edge. Secure with screws provided. See figure 5.</p>			<p>5. Installer la rosette intérieure, s'assurer que la fêche de la rosette est placé vers le bord de la porte. Visser les vis fournies. Voir figure 5.</p>	<p>5. Instale la escudilla interior, cerciorándose de que la fecha en la escudilla esté puesta hacia el borde la puerta. Fije con los tornillos incluidos. Vea la figura 5.</p>
<p>fg. 6</p>	<p>6. Install rose cover. Install interior lever making sure small hole on neck of lever aligns over catch on interior rose. See figure 6.</p>			<p>6. Installer le couvercle de la rosette. Installer le levier intérieur s'assurer que le petit trou sur le cou du levier est alignée avec la griffe à l'intérieur de la rosette. Voir figure 6.</p>	<p>6. Instale la cubierta de la escudilla y la manija interior, cerciorándose de que el pequeño agujero en el cuello de la manija esté alineado sobre la lengüeta en la escudilla interior. Vea la figura 6.</p>
<p>fg. 6</p> <p>CATCH (CROCHET D'ARRÊT / LENGÜETA)</p>	<p>For assistance or warranty information: Call 1-800-392-5209 or visit https://dhwsupport.dormakaba.com/hc/en-us</p> <p>Pour de l'aide ou des informations sur la garantie, veuillez appeler le 1-800-392-5209 ou visiter https://dhwsupport.dormakaba.com/hc/en-us</p> <p>Si desea ayuda o información sobre la garantía, llame al 1-800-392-5209 o visite https://dhwsupport.dormakaba.com/hc/en-us</p>				

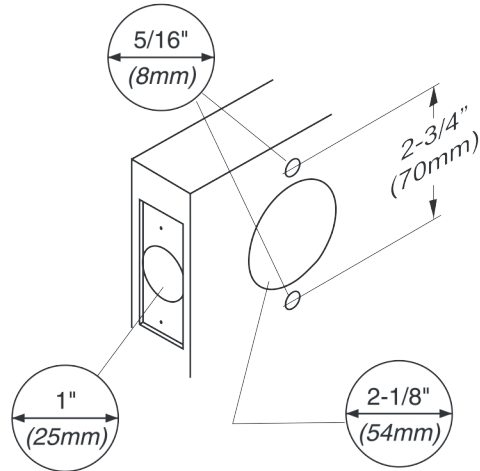
Required Tools | Outils nécessaires | Herramientas requeridas:



Replacement Installation

(See template for location and dimensions.)

1. Measure door face hole, if it does not measure a diameter of 2-1/8" (54mm), enlarge hole to that size. 2. Check location and size of post holes, mark and drill post holes if required. 3. Latch hole on door edge must be 1" (25mm) diameter, enlarge if required. Once door is prepared, follow installation instructions on reverse side.



Remplacement d'une poignée et installation

(Voir le gabarit pour les emplacements et les dimensions.)

1. Mesurer le trou sur la porte, s'il n'a pas un diamètre de 2-1/8" (54 mm), élargir le trou à cette grandeur. 2. Vérifier l'emplacement et la taille des trous des tiges, marquer et percer des trous pour les tiges si nécessaires. 3. Le trou de la gâche sur la porte doit avoir un diamètre de 1" (25 mm), élargir si nécessaire. Une fois la porte préparée, suivre les instructions d'installation sur le verso.

Instalación del repuesto

(Vea la plantilla para saber la ubicación y las dimensiones.)

1. Mida el agujero de la cara de la puerta, y si no mide un diámetro de 2-1/8" (54 mm), agrande el agujero a ese tamaño. 2. Verifique la ubicación y el tamaño de los agujeros para los postes, marque y taladre los agujeros para los postes en caso necesario. 3. El agujero para la lengüeta en el borde de la puerta debe tener un diámetro de 1" (25 mm), agrande en caso necesario. Una vez preparada la puerta, siga las instrucciones de instalación en el reverso.

1.	New Door Installation	Installation sur une nouvelle porte	Instalación de una nueva puerta
	<p>1. Select backset (A) 2-3/8" (60mm) or 2-3/4" (70mm). B. Place fold of template on door edge with, centerline 38" (965mm) above the floor. C. Mark center of door face hole using appropriate backset (A) location. D. Mark appropriate centers for post holes. E. Mark appropriate center of door edge.</p>	<p>1. Choisir la distance d'entrée (A) 2-3/8" (60 mm) ou 2-3/4" (70 mm). B. Placer le gabarit plié sur le bord de la porte avec la ligne du centre placée à 38" (965 mm) du plancher. C. Marquer les trous de la façade de la porte avec la bonne distance d'entrée (A). D. Marquer le centre des tiges de fixation. E. Marquer le centre sur le bord de la porte.</p>	<p>1. Seleccione el émbolo interno (A) de 3/8" (60 mm) ó 2-3/4" (70 mm). B. Coloque el doblez de la plantilla en el borde de la puerta con la línea central a 38" (965 mm) por encima del piso. C. Marque el centro del agujero de la cara de la puerta con la ubicación correspondiente del émbolo interno (A). D. Marque los centros correspondientes para los agujeros de los postes. E. Marque el centro correspondiente del borde de la puerta.</p>
	<p>2. Where marked, drill 1/8" (3mm) diameter pilot holes. Drill through door at the "C" and "D" locations but only 2" (51mm) deep at "E" location in door edge.</p>	<p>2. Percer des avant-trous de 1/8" (3 mm) où les marques. Percer la porte aux emplacements "C" et "D" de bord en bord, mais à seulement 2" (51 mm) de profondeur à l'emplacement "E" sur le bord de la porte.</p>	<p>2. Donde estén las marcas, taladre agujeros piloto con diámetros de 1/8" (3 mm). Taladre a través de la puerta en las ubicaciones "C" y "D", pero sólo a una profundidad de 2" (51 mm) en la ubicación "E" localizada en el borde de la puerta.</p>
	<p>3. Drill the 5-1/6" (8mm) diameter post holes then drill the 2-1/8" (54mm) diameter hole about halfway through door, then finish drilling from the other side to prevent splintering.</p>	<p>3. Percer les trous de 5-1/6" (8 mm) de diamètre pour les tiges de fixation environ à la moitié de l'épaisseur de la porte, terminer de les percer par l'autre côté afin de prévenir l'éclatement du bois.</p>	<p>3. Taladre los agujeros para los postes con diámetros de 5-1/6" (8 mm), luego taladre un agujero con un diámetro de 2-1/8" (54 mm) hasta más o menos la mitad de la puerta, luego termine de taladrar desde el otro lado para evitar astillas.</p>
	<p>4. To mark strike plate hole location, close door and press a 2" (51mm) common nail, from inside 2-1/8" (54mm) hole, through pilot hole until nail makes indentation in door jamb (F).</p>	<p>4. Pour marquer l'emplacement des trous pour la gâche, fermer la porte et appuyer sur un clou de 2" (51 mm), à partir de l'intérieur du trou de 2-1/8" (54 mm), par les avant-trous jusqu'à ce que le clou fasse une marque sur le montant de la porte (F).</p>	<p>4. Para marcar la ubicación del agujero para la placa hembra, cierre la puerta y presione un clavo común y corriente de 2" (51 mm), desde el interior del agujero de 2-1/8" (54 mm) a través del agujero piloto hasta que el clavo haga una mella en la jamba de la puerta (F).</p>
	<p>5. Drill 1" (25mm) diameter hole in door edge. Drill the hole through, into the 2-1/8" (54mm) diameter hole.</p>	<p>5. Percer un trou de 1" (25 mm) de diamètre sur le bord de la porte. Percer le trou jusqu'au trou de 2-1/8" (54 mm) de diamètre.</p>	<p>5. Taladre un agujero con un diámetro de 1" (25 mm) en el borde de la puerta. Taladre a través del agujero hacia dentro del agujero con el diámetro de 2-1/8" (54 mm).</p>
	<p>6. Drill 1" (25mm) diameter hole in door jamb (F). Drill hole 1/2" (12.7mm) deep.</p>	<p>6. Percer un trou de 1" (25 mm) de diamètre sur le montant de porte (F). Percer un trou de 1/2" (12,7 mm) de profondeur.</p>	<p>6. Taladre un agujero con un diámetro de 1" (25 mm) en la jamba de la puerta (F). Taladre el agujero a una profundidad de 1/2" (12,7 mm).</p>
	<p>7. Insert latch (G) in door edge and trace outline of faceplate. Chisel out area 11/64" (4.3mm) deep or until faceplate sits flush with door edge. With latch flush, mark screw hole centers and remove latch. Drill 5/32" (4mm) diameter pilot holes same length as screws.</p>	<p>7. Insérer le pêne dormant (G) dans le bord de la porte et tracer les bords de la plaque avant. Découper au couteau à bois une zone de 11/64" (4,3 mm) de profondeur ou jusque ce que la plaque avant soit alignée avec le bord de la porte. Une fois la plaque avant alignée, marquer le centre des trous pour les vis et retirer le pêne dormant. Percer des avant-trous de 5/32" (4 mm) de diamètre de la même longueur que les vis.</p>	<p>7. Introduzca el pestillo (G) en el borde la puerta y trace el contorno de la placa de sujeción. Cincele una área que tenga una profundidad de 11/64" (4,3 mm) o hasta que la placa de sujeción se asiente al ras del borde de la puerta. Con el pestillo al ras, marque los centros de los agujeros para los tornillos y saque el pestillo. Taladre agujeros piloto con diámetros de 5/32" (4 mm) y longitudes iguales a los tornillos.</p>
	<p>8. Trace strike (H) on jamb (F) and chisel out area 3/32" (2.4mm) deep. Mark screw hole centers and drill 1/8" (3mm) diameter pilot holes same length as screws.</p>	<p>8. Tracer la gâche (H) sur le montant de la porte (F) et découper au couteau à bois une zone de 3/32" (2,4 mm) de profondeur. Marquer le centre des trous et percer des avant-trous de 1/8" (3 mm) de diamètre de la même longueur que les vis.</p>	<p>8. Trace la placa (H) en la jamba (F) y cincele un área con una profundidad de 3/32" (2,4 mm). Marque los centros de los agujeros para los tornillos y taladre agujeros piloto con diámetros de 1/8" (3 mm) y longitudes iguales a los tornillos.</p>
	<p>For assistance or warranty information: Call 1-800-392-5209 or visit https://dhwsupport.dormakaba.com/hc/en-us</p>	<p>Pour de l'aide ou des informations sur la garantie, veuillez appeler le 1-800-392-5209 ou visiter https://dhwsupport.dormakaba.com/hc/en-us</p>	<p>Si desea ayuda o información sobre la garantía, llame al 1-800-392-5209 o visite https://dhwsupport.dormakaba.com/hc/en-us</p>