

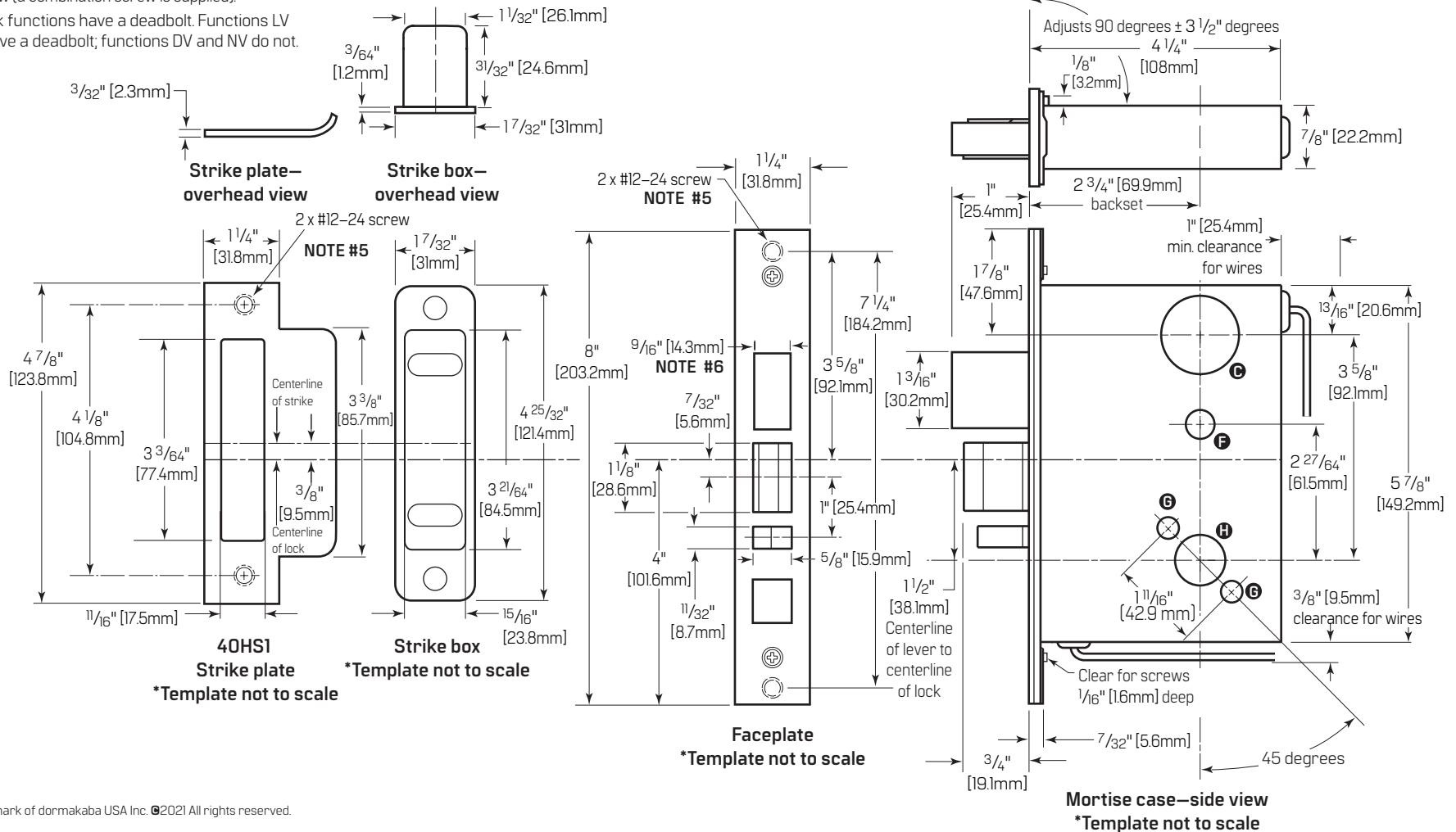
# Installation Specifications for 45HG, 45HBV and 45HZ Electronic Mortise Locks

**Template Number:** G12  
**Series:** 45HG, 45HBV, 45HZ  
**Backset:** 2-3/4" [69.8mm]  
**Trim Style:** All Trims  
**Door Thickness:** 1-3/4" [44.4mm] to 5" [127mm]



## NOTES

- Before drilling, check the **G11 Template—Installation Template for 45HG, 45HBV and 45HZ Electronic Mortise Locks (T81622)**.
- The maximum door-to-frame gap is 3/16" [4.7mm].
- Allow 3/64" [1.2mm] clearance for the strike box thickness.
- For metal doors, lock case support is required from the door manufacturer.
- Tap for a #12-24 machine screw or drill for a #12 wood screw (a combination screw is supplied).
- Not all lock functions have a deadbolt. Functions LV and TV have a deadbolt; functions DV and NV do not.
- Lock case holes:**
  - C** Cylinder hole – 1-1/4" [32mm] dia.
  - F** Emergency key/thumb turn access hole – 1/2" [13mm] dia.
  - G** Trim mounting hole – 3/8" [10mm] dia. (two required)
  - H** Lever hole – 7/8" [23mm] dia.





**For Online Instructions Visit:**  
<https://dhwsupport.dormakaba.com/hc/en-us>  
**For Assistance or Warranty Information:**  
Call 1-800-392-5209

**⚠ Warning:** This Manufacturer advises that no lock can provide complete security by itself. This lock may be defeated by forcible or technical means, or evaded by entry elsewhere on the property. No lock can substitute for caution, awareness of your environment, and common sense. Builder's hardware is available in multiple performance grades to suit the application. In order to enhance security and reduce risk, you should consult a qualified locksmith or other security professional.



**Para obtener instrucciones línea, visite:**  
<https://dhwsupport.dormakaba.com/hc/en-us>  
**Para obtener asistencia o información de la garantía:**  
Llame al 1-800-392-5209

**⚠ Advertencia:** Este fabricante ha de saber que no hay cerraduras que puedan proporcionar seguridad completa por sí mismas. Esta cerradura puede fallar forzándola o utilizando medios técnicos o entrando por otra parte del edificio. No hay cerraduras que puedan sustituir precaución, estar al tanto de su entorno y sentido común. Este fabricante también ofrece cerraduras de diferentes grados y rendimientos para ajustarse a su aplicación. Para mejorar la seguridad y reducir riesgos, usted debe consultar con un cerrajero especializado u otro profesional de seguridad.



**Pour obtenir des directives en ligne, consultez le site :**  
<https://dhwsupport.dormakaba.com/hc/en-us>  
**Pour obtenir de l'aide ou des renseignements sur la garantie :**  
Appelez au 1-800-392-5209 ou consultez le site

**⚠ Avertissement:** Le fabricant tient à vous aviser qu'aucun verrou ne peut à lui seul offrir une sécurité complète. Ce verrou peut être mis hors d'état par la force ou des moyens techniques ou être évité par l'utilisation d'une autre entrée sur la propriété. Aucun verrou ne peut remplacer la surveillance de votre environnement et le bon sens. La quincaillerie pour le constructeur est offerte selon différents grades de performance pour différentes applications. Afin d'augmenter la sécurité et de réduire le risque, vous devriez consulter un serrurier qualifié ou un autre professionnel de la sécurité.