

# Instructions d'installation de la garniture factice 6K simple (1DT) et double (2DT)



dormakaba Group

## OUTILS NÉCESSAIRES :

Perceuse



Mèche 1"

· 17/64" [6,7]



Tournevis

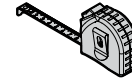
· Phillips no 2



Outil d'installation



Mètre ruban



Poinçon central



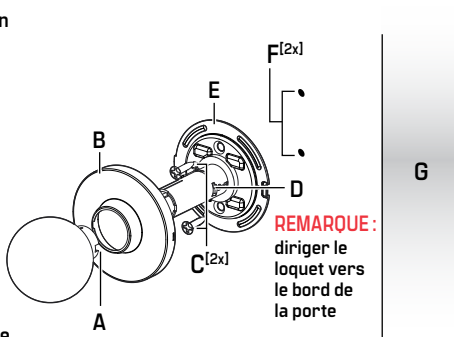
Crayon



## APERÇU

### Garniture factice simple (1DT)

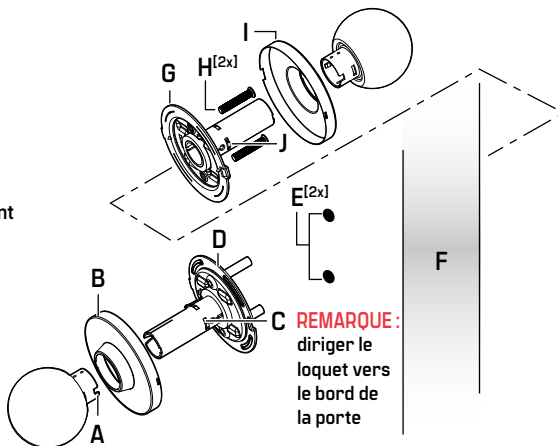
- A** Fente de bouton
- B** Rosette
- C [2x]** Vis
- D** Loquet\*
- E** Doublure de rosette
- F [2x]** Trou de guidage
- G** Bord de la porte



**REMARQUE :**  
diriger le loquet vers le bord de la porte

### Garniture factice double (2DT)

- A** Fente de bouton
- B** Rosette extérieure
- C** Loquet\*
- D** Doublure de rosette extérieure
- E [2x]** Trou boulon traversant
- F** Bord de la porte
- G** Doublure de rosette intérieure
- H [2x]** Vis
- I** Rosette intérieure
- J** Porte-boutons



**REMARQUE :**  
diriger le loquet vers le bord de la porte

## 1 PRÉPARATION DE LA PORTE

- 1.1 Plier le gabarit et le placer en position sur le bord supérieur du biseau de la porte.  
**REMARQUE :** la hauteur suggérée entre le sol et l'axe central de la serrure est de 40-5/16" [1024].

### Garniture factice simple (1DT)

- 1.2 Marquer et percer les trous de guidage supérieurs et inférieurs (si nécessaire).

### Garniture factice double (2DT)

- 1.2 Marquer et percer deux trous traversants de 1 7/64" [6.7] de diamètre.

## 2 DÉMONTAGE DES GARNITURES

### Garniture factice simple et double :

- 2.1 À l'aide de l'outil d'installation fourni, appuyer sur le porte-boutons et retirer le bouton du manchon.
- 2.2 Retirer la rosette de la doublure de la rosette.  
**REMARQUE :** pour la 2DT, répéter les étapes pour la doublure de rosette intérieure et extérieure.

## 3 INSTALLATION DE LA GARNITURE FACTICE

### Garniture factice simple (1DT)

- 3.1 Poser la doublure de rosette sur la porte à l'aide des vis de fixation fournies. S'assurer que le loquet pointe vers le bord de la porte.
- 3.2 Presser la rosette sur la doublure de rosette. S'assurer que la rosette s'insère dans l'encoche de la plaque de montage.
- 3.3 Aligner la fente du bouton avec le porte-boutons. Utiliser l'outil d'installation et appuyer sur le bouton sur le manchon et le mettre en place.

### Garniture factice double (2DT)

- 3.1 Insérer la doublure de rosette extérieure dans les trous des boulons traversants. S'assurer que le loquet pointe vers le bord de la porte.
- 3.2 Aligner la doublure de rosette intérieure et la fixer avec des boulons traversants.
- 3.3 Presser les rosettes extérieures et intérieures sur les doublures de rosette. S'assurer que la rosette s'insère dans l'encoche de la plaque de montage.
- 3.4 Aligner la fente du bouton avec le porte-boutons. Utiliser l'outil d'installation et presser les boutons sur les manchons et les mettre en place.



Scan for product details and downloads.

Call 1-800-392-5209 or visit <https://dhwsupport.dormakaba.com/hc/en-us> for assistance and warranty information.

**Warning:** This Manufacturer advises that no lock can provide complete security by itself. This lock may be defeated by forcible or technical means, or evaded by entry elsewhere on the property. No lock can substitute for caution, awareness of your environment, and common sense. Builder's hardware is available in multiple performance grades to suit the application. In order to enhance security and reduce risk, you should consult a qualified locksmith or other security professional.



Escanee para acceder a información del producto y descargas.

Llame al 1-800-392-5209 o visite <https://dhwsupport.dormakaba.com/hc/en-us> para obtener asistencia e información sobre garantía.

**Advertencia:** Este fabricante debe saber que no hay cerraduras que puedan proporcionar seguridad completa por sí mismas. Esta cerradura puede fallar forzandola o utilizando medios técnicos o entrando por otra parte del edificio. No hay cerraduras que puedan sustituir precaución, estar al tanto de su entorno y sentido común. Este fabricante también ofrece cerraduras de diferentes grados y rendimientos para ajustarse a su aplicación. Para mejorar la seguridad y reducir riesgos, usted debe consultar con un cerrajero especializado u otro profesional de seguridad.



Scanner pour obtenir des détails sur les produits et des téléchargements.

Appelez le 1-800-392-5209 ou rendez-vous sur le site <https://dhwsupport.dormakaba.com/hc/fr-ca> pour obtenir de l'aide et des renseignements sur la garantie.

**Advertissement:** Le fabricant tient à vous aviser qu'aucun verrou ne peut à lui seul offrir une sécurité complète. Ce verrou peut être mis hors d'état par la force ou des moyens techniques ou être évité par l'utilisation d'une autre entrée sur la propriété. Aucun verrou ne peut remplacer la surveillance de votre environnement et le bon sens. La quincaillerie pour le constructeur est offerte selon différents grades de performance pour différentes applications. Afin d'augmenter la sécurité et de réduire le risque, vous devriez consulter un serrurier qualifié ou un autre professionnel de la sécurité.