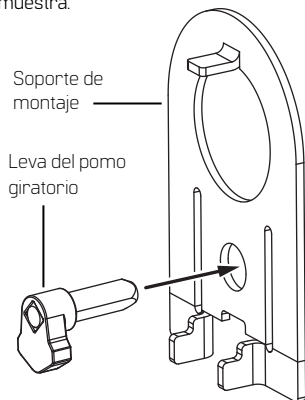


Instrucciones de instalación de la placa con indicador visual para llave

1 INSTALACIÓN DE LA LEVA DEL POMO GIRATORIO.

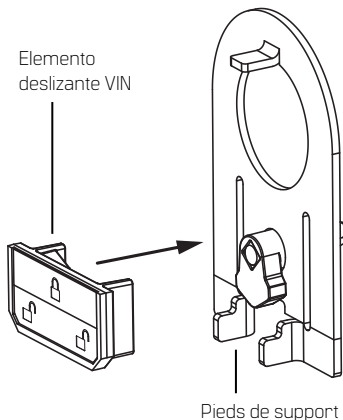
Comience con la cerradura en posición cerrada.

Coloque el soporte de montaje contra la puerta e instale la leva del pomo giratorio viendo hacia abajo como se muestra.



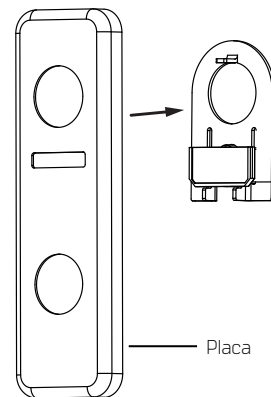
2 INSTALACIÓN DEL ELEMENTO DESLIZANTE VIN.

Coloque el elemento deslizante VIN por encima de la leva del pomo giratorio, sobre sus patas de soporte.



3 INSTALACIÓN DE ACCESORIO

Coloque la placa sobre el indicador e instale el cilindro y las palancas de forma normal.



Escanee para acceder a información del producto y descargas.

Llame al 1-800-392-5209 o visite <https://dhwsupport.dormakaba.com/hc/en-us> para obtener asistencia e información sobre garantía.

NOTA: el tornillo interior del escudo se monta en superficie, no es un pasador con la opción VIN.