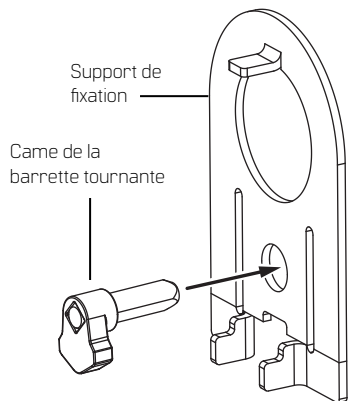


# Instructions d'installation de la garniture de l'indicateur visuel à clé

## 1 INSTALLATION DE LA CAME DE LA BARRETTE TOURNANTE.

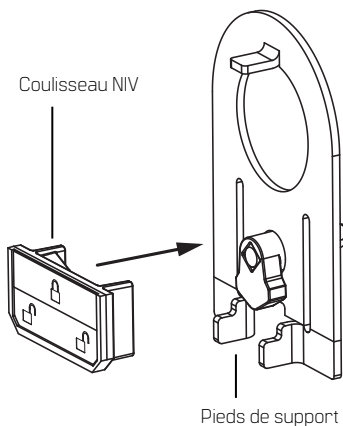
**Commencer par la serrure en position verrouillée.**

Placer le support de montage contre la porte et installer la came de la barrette tournante vers le bas, comme illustré.



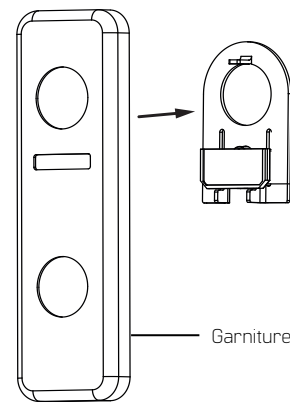
## 2 INSTALLATION DU COULISSEAU NIV

Positionner le coulisseau NIV au-dessus de la came de la barrette tournante en appuyant sur les pieds de support.



## 3 INSTALLATION DE LA GARNITURE.

Placer la garniture sur l'indicateur et installer le cylindre et les béquilles normalement.



Scanner pour obtenir des détails sur les produits et des téléchargements.

Appelez le 1-800-392-5209 ou rendez-vous sur le site <https://dhwsupport.dormakaba.com/hc/fr-ca> pour obtenir de l'aide et des renseignements sur la garantie.

**REMARQUE :** La vis à l'intérieur de la trappe sera fixée à la surface, et non au boulon traversant avec l'option VIN.