

Instrucciones complementarias de función Vestibule 45H

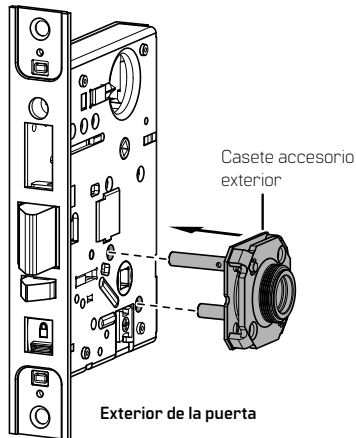
Las traducciones en español y en francés están disponibles en <https://dhwsupport.dormakaba.com/hc/en-us/articles>

BEST

dormakaba Group

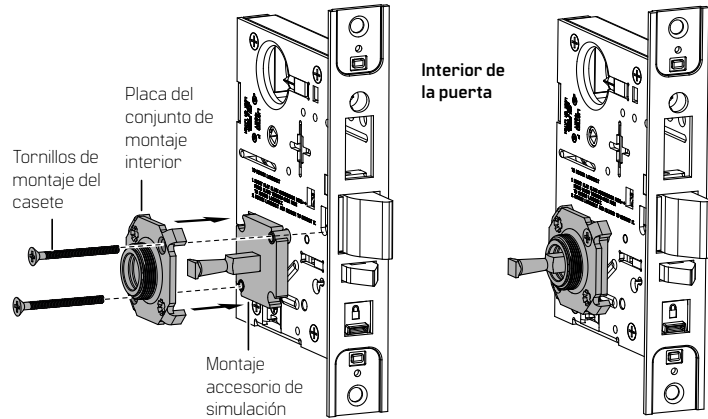
1 INSTALACIÓN DE CASETE ACCESORIO EXTERIOR

- 1.1 Deslice el casete accesorio exterior a través de la cerradura embutida.



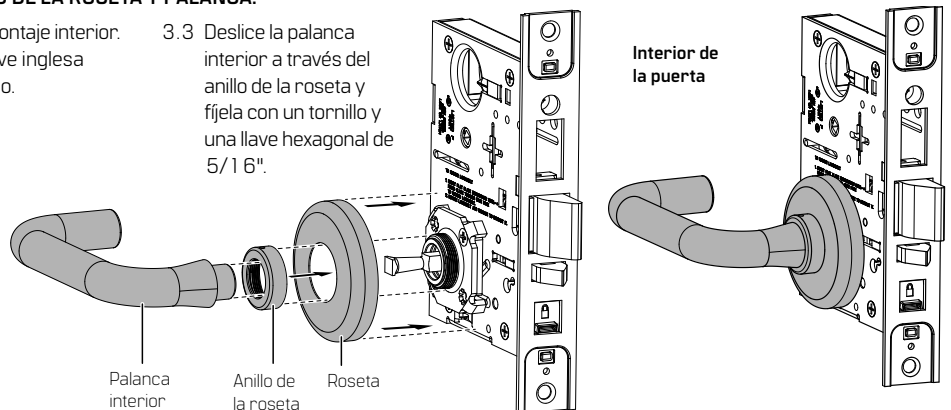
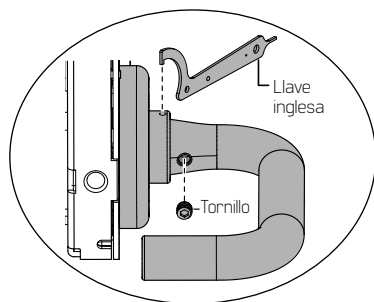
2 FIJACIÓN DEL MONTAJE ACCESORIO DE SIMULACIÓN Y PLACA DE MONTAJE INTERIOR.

- 2.1 Coloque el montaje accesorio de simulación contra la cerradura embutida.
- 2.2 Fije la placa del conjunto de montaje interior sobre el montaje accesorio de simulación con los tornillos de montaje del casete.



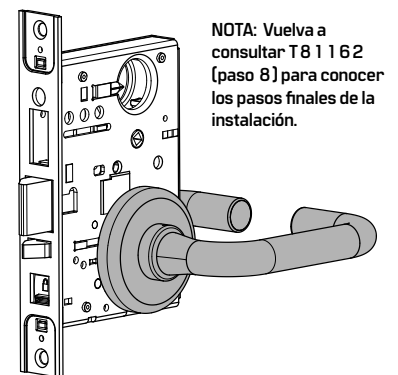
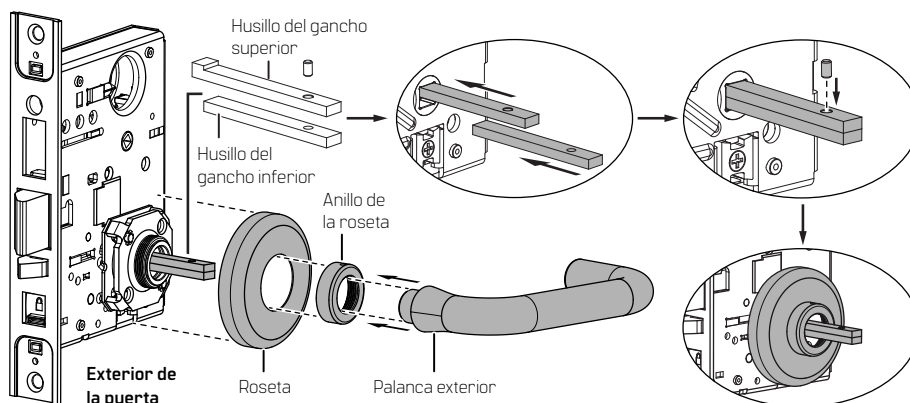
3 INSTALACIÓN DE ROSETA INTERIOR, ANILLO DE LA ROSETA Y PALANCA.

- 3.1 Coloque la roseta sobre el conjunto de montaje interior.
- 3.2 Coloque el anillo de la roseta y use la llave inglesa incluida para girarlo hasta que quede fijo.
- 3.3 Deslice la palanca interior a través del anillo de la roseta y fijela con un tornillo y una llave hexagonal de 5/16".



4 INSTALACIÓN DEL HUSILLO DEL GANCHO, LA ROSETA EXTERIOR, EL ANILLO DE LA ROSETA Y LA PALANCA.

- 4.1 Deslice el husillo del gancho superior a través del casete accesorio presionando hacia arriba hasta que el pestillo quede alineado con el divit en el cubo embutido. Mantenga en la posición.
- 4.2 Deslice el husillo inferior hacia dentro hasta que los orificios del pitón queden alineados.
- 4.3 Fije el montaje con un pitón.
- 4.4 Vuelva a consultar el paso 3 para fijar la roseta exterior, el anillo de la roseta y la palanca.



Escanee para acceder a información del producto y descargas.

Llame al 1-800-392-5209 o visite <https://dhwsupport.dormakaba.com/hc/en-us> para obtener asistencia e información sobre garantía.