

# Fonction du vestibule 45H – Instructions supplémentaires.

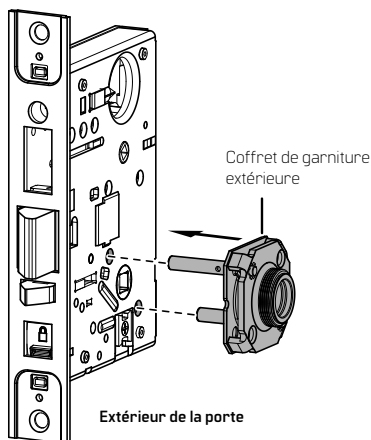
Vous trouverez des traductions en français et en espagnol à l'adresse <https://dhwsupport.dormakaba.com/hc/en-us/articles>

# BEST

dormakaba Group

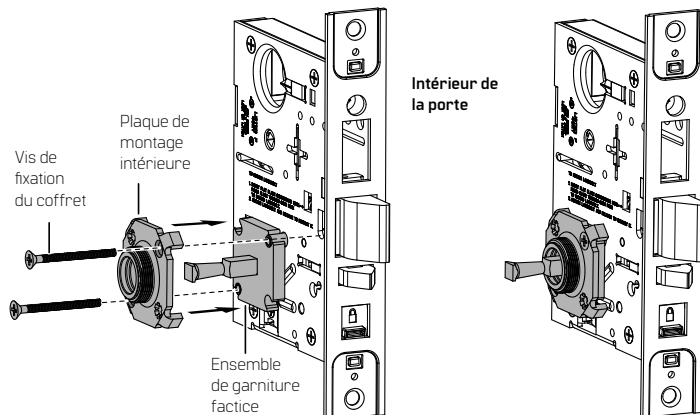
## 1 INSTALLATION DU COFFRET DE GARNITURE EXTÉRIEURE.

- 1.1 Faire glisser le coffret de la garniture extérieure dans le boîtier de la mortaise.



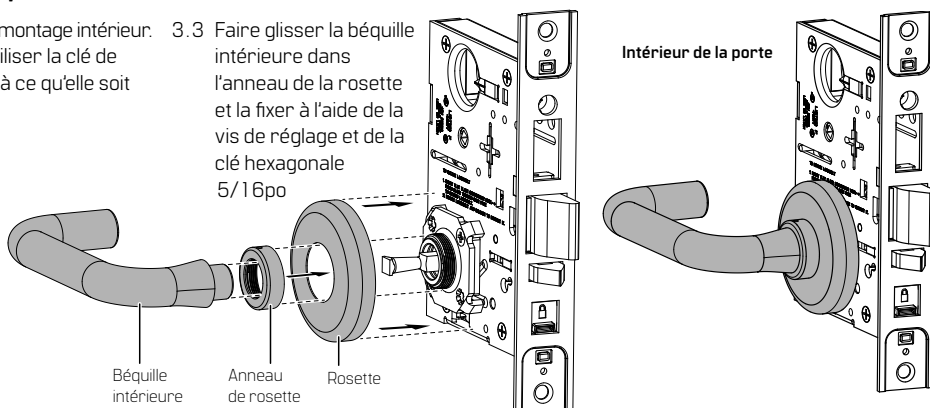
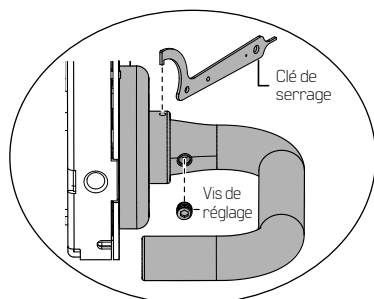
## 2 FIXATION DE L'ENSEMBLE DE GARNITURE FACTICE ET DE LA PLAQUE DE MONTAGE INTÉRIEURE.

- 2.1 Positionner l'ensemble de garniture factice sur le boîtier de la mortaise.
- 2.2 Fixer la plaque de montage interne sur l'ensemble de garniture factice à l'aide de la vis de fixation du coffret.



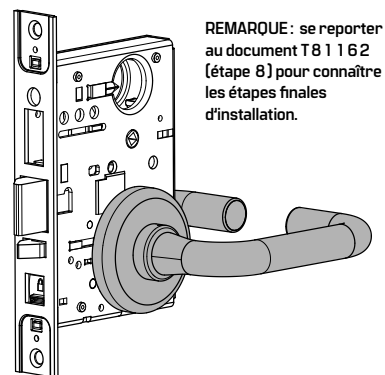
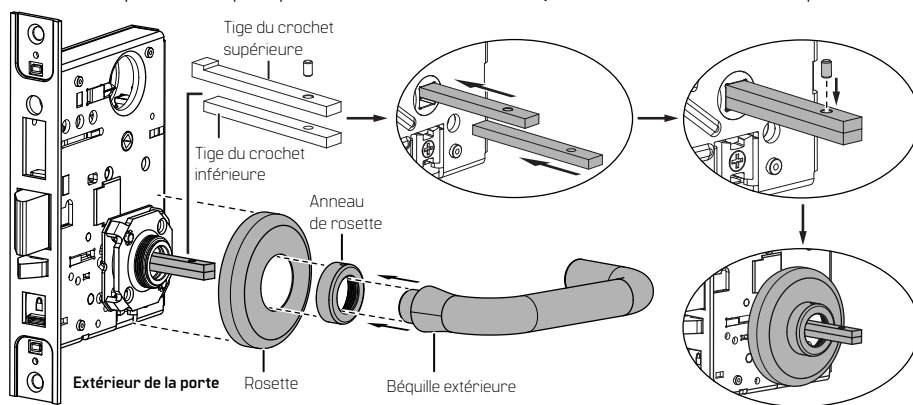
## 3 INSTALLATION DE LA ROSETTE INTÉRIEURE, DE L'ANNEAU DE LA ROSETTE ET DE LA BÉQUILLE.

- 3.1 Positionner la rosette sur l'ensemble de montage intérieur.
- 3.2 Positionner l'anneau de la rosette et utiliser la clé de serrage fournie pour la tourner jusqu'à ce qu'elle soit bien fixée.
- 3.3 Faire glisser la béquille intérieure dans l'anneau de la rosette et la fixer à l'aide de la vis de réglage et de la clé hexagonale 5/16po



## 4 INSTALLATION DE LA TIGE DU CROCHET, DE LA ROSETTE EXTÉRIEURE, DE L'ANNEAU DE LA ROSETTE ET DE LA BÉQUILLE.

- 4.1 Faire glisser la tige du crochet supérieure dans le coffret de la garniture, en appuyant vers le haut jusqu'à ce que le pêne s'aligne sur la fente du fouillot de la mortaise. Maintenir en position.
- 4.2 Faire glisser la tige inférieure vers l'intérieur jusqu'à ce que les trous de la goupille soient bien alignés.
- 4.3 Fixer l'ensemble avec une goupille.
- 4.4 Se reporter à l'étape 3 pour fixer la rosette extérieure, l'anneau de la rosette et la béquille.



Scanner pour obtenir des détails sur les produits et des téléchargements.

Appelez le 1-800-392-5209 ou rendez-vous sur le site <https://dhwsupport.dormakaba.com/hc/fr-ca> pour obtenir de l'aide et des renseignements sur la garantie.