

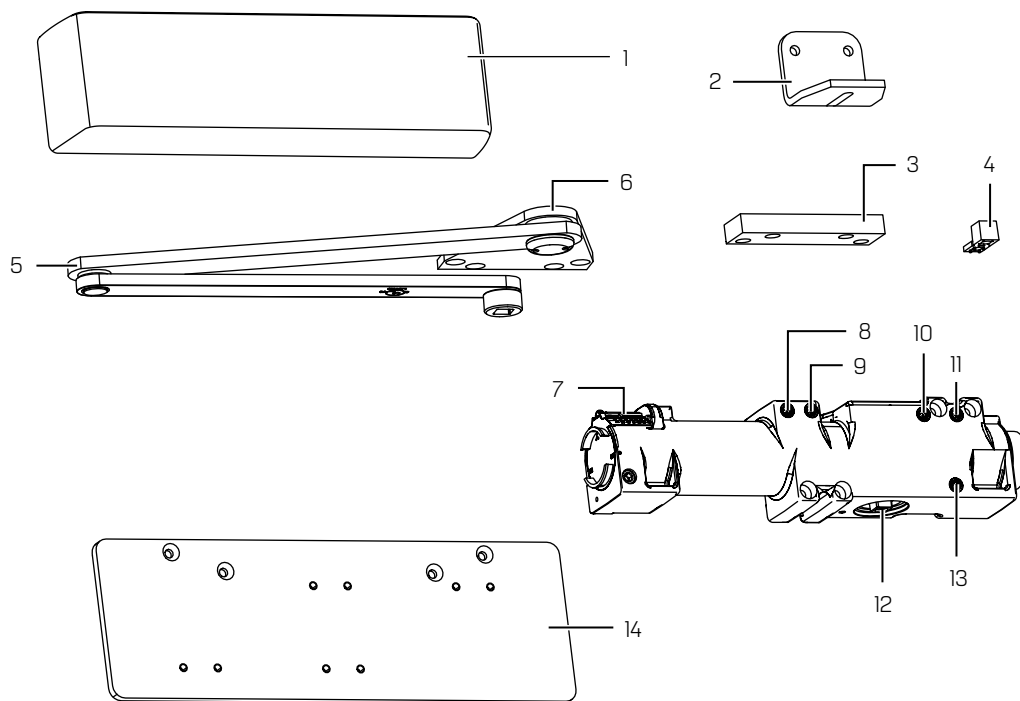
EHD9000 SPA/SPAT

Montaje de brazo paralelo superpuesto de servicio pesado y DP90 (opcional con limitador de apertura BSHD y soporte NFHD)

Instrucciones de instalación

RESUMEN

Componentes del cerrador de superficie



1 Cubierta

2 Soporte de marco estrecho de servicio pesado (opcional)

3 Espaciador del limitador de apertura (opcional)

4 Bloque espaciador

5 Brazo paralelo superpuesto

6 Placa de entablado

7 Indicador de ajuste del resorte

8 Amortiguación

9 Amortiguación variable avanzada

10 Acción retardada

11 Velocidad de barrido

12 Piñón

13 Velocidad de pestillo

14 Calce de placa (opcional)

Índice

1	Especificaciones técnicas	3
1.1	Resumen	3
1.2	Herramientas recomendadas	3
1.3	Selección de la orientación de apertura de la puerta	3
2	Instrucciones, montaje paralelo	4
2.1	Instalación del cerrador de superficie	4
2.2	Fijación de la placa de entablado al marco: bloque espaciador, limitador de apertura o soporte de marco estrecho	4
2.3	Fijación del brazo principal al cerrador	5
2.4	Retención de apertura opcional	6
3	Ajustes	6
3.1	Ajuste de las velocidades de cierre: barrido, pestillo, amortiguación y acción retardada (si corresponde)	6
3.2	Ajuste de la fuerza de resorte	7
4	Instalación de cubiertas	8

1 Especificaciones técnicas

1.1 Resumen

- ⚠ Se necesitan contratuercas para colocar los componentes a las puertas no reforzadas y para puertas contra incendio de tipo compuesto con chapa de madera o plástico, a menos de que se identifique un método alternativo en las listas del fabricante de la puerta.
- ⚠ La apertura máxima de la puerta es de 180°.
- ⚠ El ancho mínimo de la puerta es de 24".
- ⚠ Retención de apertura a 90° o 125° con el kit de retención de apertura opcional.
- ⚠ Siga la plantilla para preparar correctamente la puerta y el marco para todos los accesorios que se usarán en la instalación del cerrador.
- ⚠ Compruebe el lado de apertura de la puerta que se va a instalar antes de su instalación.
- ⚠ Verifique el tamaño del resorte del cerrador antes de la instalación.
- ⚠ Asegúrese de que la puerta funcione eficientemente antes de instalar el cerrador.
- ⚠ No use el martillo para colocar el brazo en el husillo. De lo contrario se anula la garantía.
- ⚠ Ajuste el tamaño del resorte únicamente a mano. NO use un taladro ni herramientas eléctricas. De lo contrario se anula la garantía.

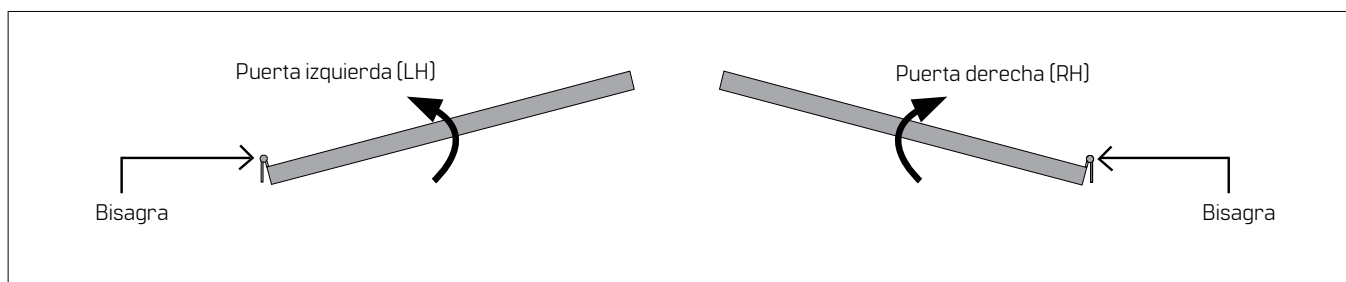
1.2 Herramientas recomendadas

Tabla 1

Brocas:	Destornillador de cruz n.º 3
Metal: Broca de 1 3/64" o n.º 7; rosca de 1/4-20	Destornillador plano de 3/16"
Madera: Broca de 5/32"	Llaves hexagonales: 3 mm, 5 mm, 3/16"
Llave de vaso de 1/2"	

1.3 Selección de la orientación de apertura de la puerta


Fig. 1

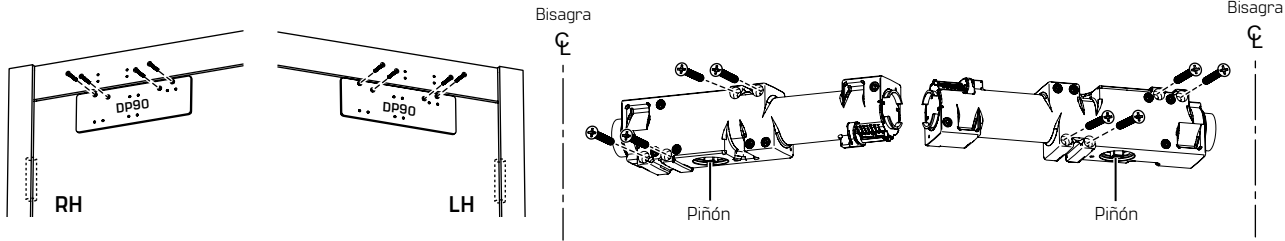


2 Instrucciones, montaje paralelo

2.1 Instalación del cerrador de superficie

Fig.2

 Para el uso con una cubierta metálica, consulte el documento T94714. Instale el soporte de la cubierta metálica antes de instalar el cuerpo de cierre.



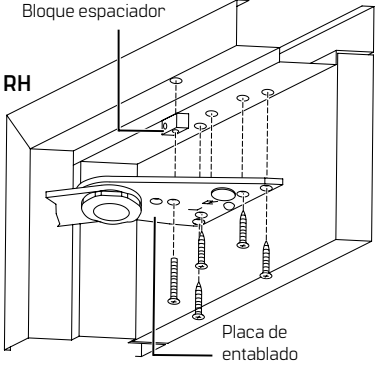
2.1.1 Consulte la plantilla T95107, T95108, T95109.
2.1.2 Fije el calce de placa (opcional).

2.1.3 Fije el cuerpo de cierre a la puerta.
NOTA: Oriente el cuerpo de cierre de manera que el piñón quede hacia el lado de la bisagra.

2.2 Fijación de la placa de entablado al marco: bloque espaciador, limitador de apertura o soporte de marco estrecho

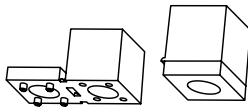
Fig.3

Estándar con bloque espaciador

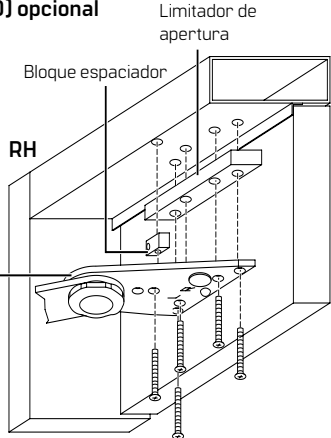


2.2.1 Fije el bloque espaciador y la placa de entablado al marco.
2.2.2 Use la tornillería incluida.

NOTA: El bloque espaciador tiene 2 dimensiones para alturas de tope de 1/2" y 5/8". Gire el bloque según corresponda.



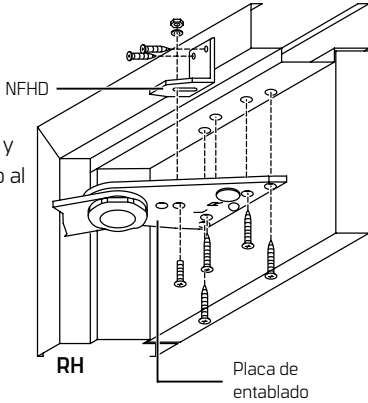
Con limitador de apertura (BSHD) opcional



2.2.3 Fije el limitador de apertura, el bloque espaciador y la placa de entablado al marco.
2.2.4 Use la tornillería incluida.
2.2.5 Instale el bloque espaciador usando una altura de 1/2".

NOTA: Si el ancho del marco es de 4 - 1/2" o menos, se debe usar un soporte NFHD.

Con soporte de marco estrecho de servicio pesado opcional (NFHD)



2.2.6 Fije el soporte NFHD y la placa de entablado al marco.
2.2.7 Use la tornillería incluida.

2.3 Fijación del brazo principal al cerrador

Fig.4

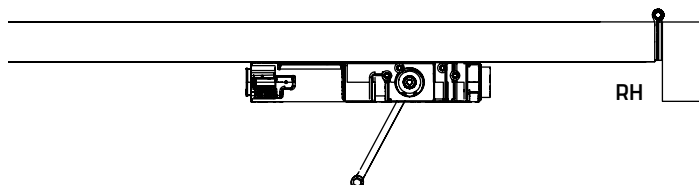


No use el martillo para colocar el brazo en el husillo. De lo contrario se anula la garantía.

- 2.3.1 Precargue el brazo colocando la llave en el piñón inferior.

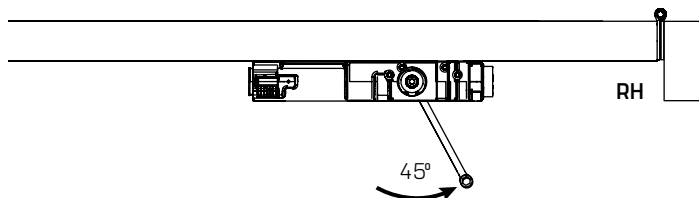
NOTA: El piñón inferior no es visible desde la vista superior de la puerta.

Vista desde la parte superior de la puerta



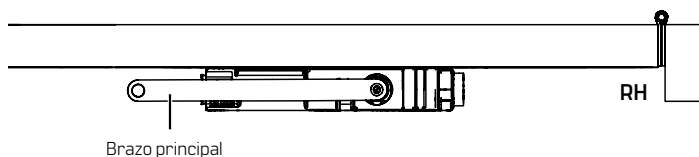
- 2.3.2 Gire la llave 4 5° HACIA el extremo de la puerta que tiene la bisagra.

Vista desde la parte superior de la puerta

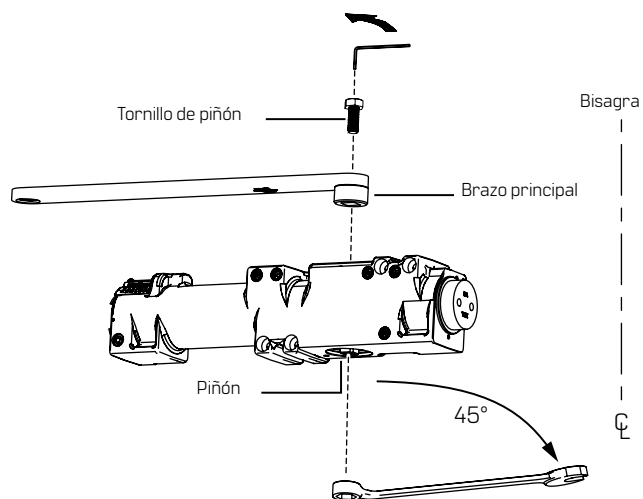


- 2.3.3 Con el brazo principal paralelo a la puerta, coloque el brazo principal sobre el piñón superior.

Vista desde la parte superior de la puerta

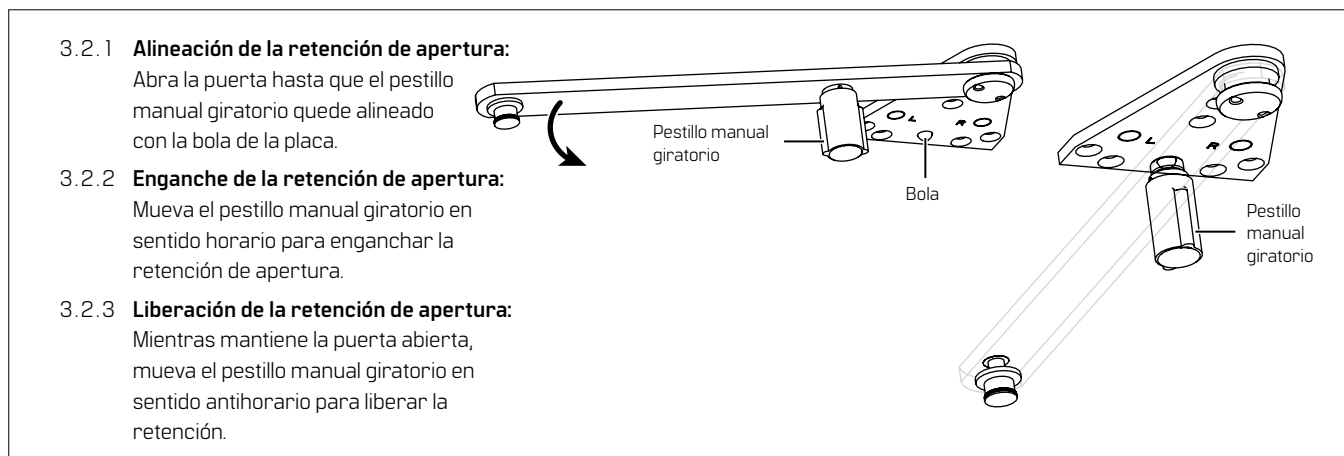


- 2.3.4 Fije el brazo al cerrador con un tornillo de piñón.



2.4 Retención de apertura opcional

Fig.5



3 Ajustes



Confirme el tamaño del resorte del cerrador antes de hacer ajustes a la velocidad de cierre.



No extraiga las cabezas de las válvulas fuera de la carcasa del cerrador.



El ángulo de apertura máximo es de 180°.



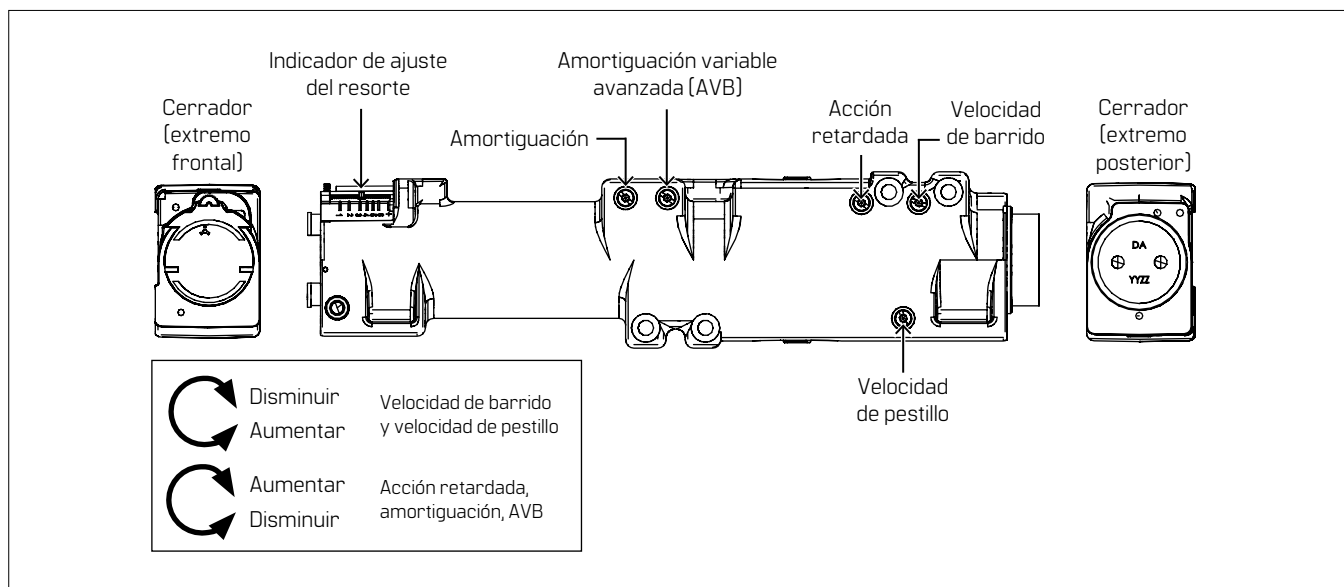
La puerta se debe cerrar en un lapso de 5 a 7 segundos desde los 90°.



No cierre las válvulas por completo.

3.1 Ajuste de las velocidades de cierre: barrido, pestillo, amortiguación y acción retardada (si corresponde)

Fig.6



3.1.1 Ajuste la **velocidad de cierre de barrido**: 90° para el inicio de la velocidad de pestillo.

- Aumentar la velocidad de barrido: Gire la válvula en sentido antihorario. Disminuir la velocidad de barrido: gire la válvula en sentido horario.

3.1.2 Ajuste la **velocidad de cierre de pestillo**: 15° para cerrar.

- Aumentar la velocidad de pestillo: gire la válvula en sentido antihorario.
- Disminuir la velocidad de pestillo: gire la válvula en sentido horario.

3.1.3 Ajuste la **amortiguación de apertura**: comenzando en 80°.

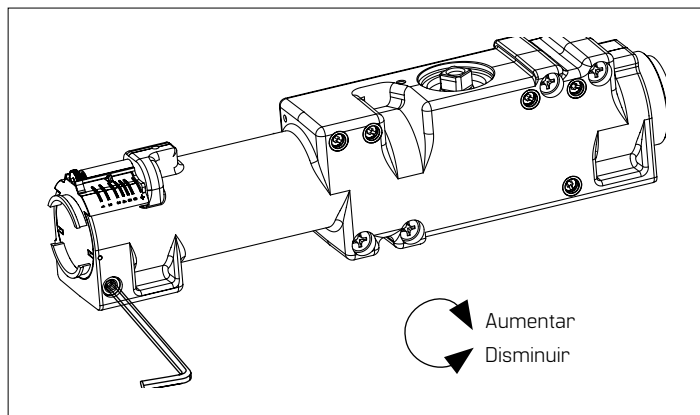
- Aumentar la resistencia: gire la válvula en sentido horario.
- Disminuir la resistencia: gire la válvula en sentido antihorario.

3.1.4 Ajuste la **acción retardada de cierre**: comenzando en 60°.

- Aumentar la acción retardada: gire la válvula en sentido horario.
- Disminuir la acción retardada: gire la válvula en sentido antihorario.

3.2 Ajuste de la fuerza de resorte

Fig.7

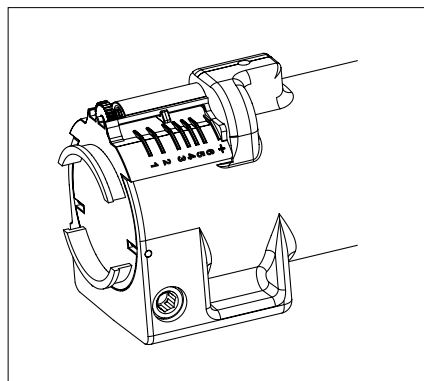


Ajuste el tamaño del resorte únicamente a mano. NO use un taladro ni herramientas eléctricas. De lo contrario se anula la garantía.

AVISO: El modelo EHD9016 tiene un tamaño ajustable de 1 a 6. Se suministra con tamaño 3.

NOTA: Aperturas sin obstáculos:

tome una lectura de la fuerza de apertura de la manija de la puerta. De ser necesario, ajuste la fuerza de resorte para que satisfaga el requisito de apertura sin obstáculos. Dependiendo de las condiciones de apertura, una puerta que esté ajustada para cumplir con las fuerzas de apertura sin obstáculos podría no tener la suficiente fuerza para cerrar y aplicar el pestillo a la puerta de manera confiable.

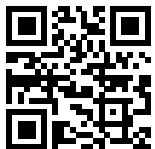
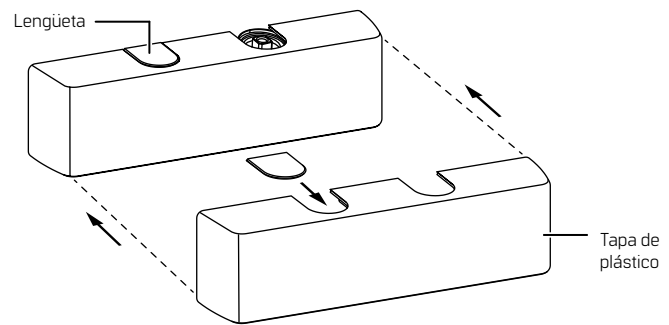


Montaje paralelo					
	Tamaño del cerrador	Peso máx. de la puerta (lb)	Ancho de puerta		Vueltas completas
			Interior	Exterior	
EHD9016	1	50	2'6"	----	-55
	2	80	3'	2'6"	-30
	3	100	3'6"	3'	0
	4	125	3'	2'6"	+19
	5	150	3'6"	3'	+37
	6	200	4'	3'6"	+52
	6+	200	----	4'	+70

4 Instalación de cubiertas

Fig.8

- 4.1.1 Coloque la lengüeta en la ranura de la cubierta, en el brazo principal opuesto.
- 4.1.2 Coloque la cubierta sobre el cerrador y encájela en su lugar.



English

For Complete Online Instructions Visit:
<https://dhwsupport.dormakaba.com/hc/en-us>
For assistance or warranty information:
Call 1-800-392-5209 or visit
<https://dhwsupport.dormakaba.com/hc/en-us>



Español

Para ver las instrucciones en línea, visite:
<https://dhwsupport.dormakaba.com/hc/en-us>
Para recibir asistencia o información sobre la garantía:
Llame al 1-800-392-5209 o visite
<https://dhwsupport.dormakaba.com/hc/en-us>



Français

Pour obtenir des instructions complètes en ligne, consultez le site :
<https://dhwsupport.dormakaba.com/hc/en-us>
Pour obtenir de l'aide ou des renseignements sur la garantie :
Composez le 1-800-392-5209 ou rendez-vous sur le site
<https://dhwsupport.dormakaba.com/hc/fr-ca>