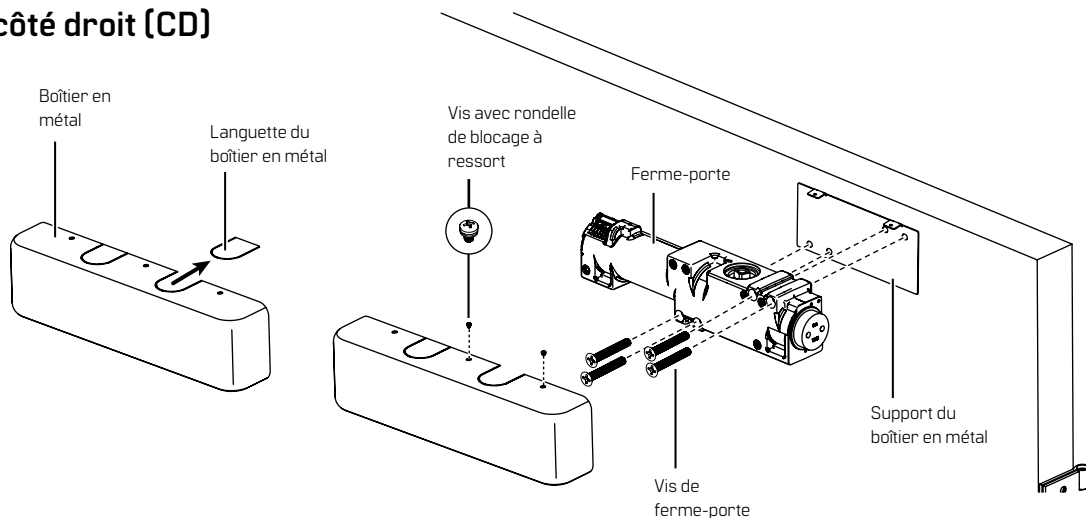


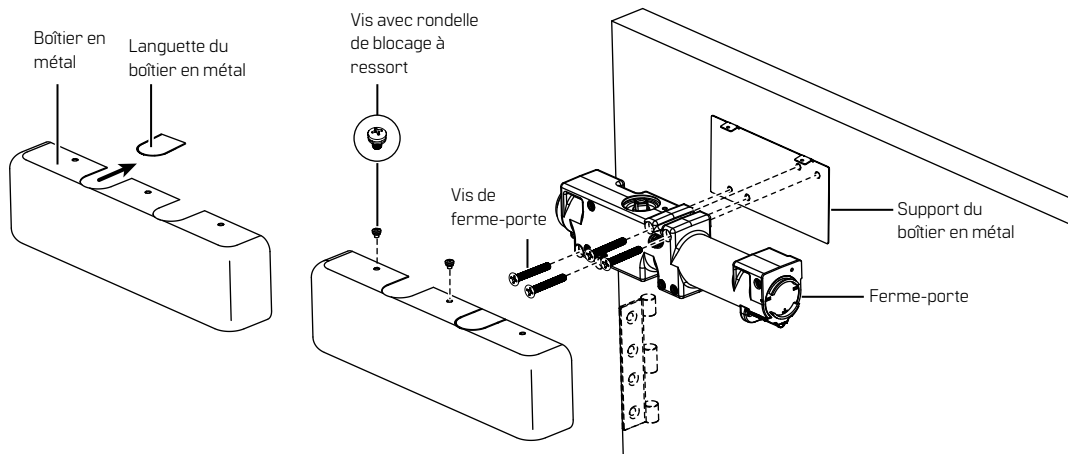
# Boîtier en métal EHD9000

## Instructions d'installation

### Du côté droit (CD)



### Du côté gauche (CG)



- 1.1 À l'aide des quatre vis du ferme-porte, fixer le support du boîtier en métal et le ferme-porte conformément à l'emplacement du gabarit.
- 1.2 Retirer la languette du boîtier en métal et la mettre au rebut.
- 1.3 Glisser le boîtier en métal sur le ferme-porte.
- 1.4 Le fixer à l'aide des deux vis du boîtier en métal avec des rondelles de blocage à ressort (fournies).



English

For Complete Online Instructions Visit:  
<https://dhwsupport.dormakaba.com/hc/en-us>  
For assistance or warranty information:  
Call 1-800-392-5209 or visit  
<https://dhwsupport.dormakaba.com/hc/en-us>



Español

Para ver las instrucciones en línea, visite:  
<https://dhwsupport.dormakaba.com/hc/en-us>  
Para recibir asistencia o información sobre la garantía:  
Llame al 1-800-392-5209 o visite  
<https://dhwsupport.dormakaba.com/hc/en-us>



Français

Pour obtenir des instructions complètes en ligne, consultez le site:  
<https://dhwsupport.dormakaba.com/hc/en-us>  
Pour obtenir de l'aide ou des renseignements sur la garantie:  
Composez le 1-800-392-5209 ou rendez-vous sur le site  
<https://dhwsupport.dormakaba.com/hc/fr-ca>