

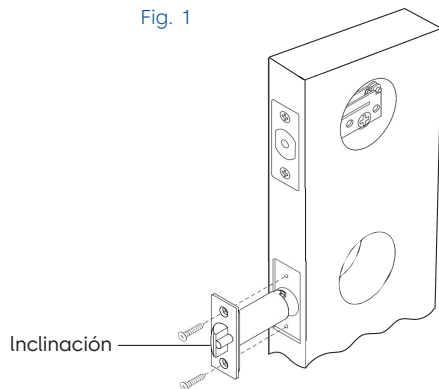
Cerraduras interconectadas serie QCI 200

Instrucciones de instalacion

1 Instale los pasadores

- 1.1 Instale el pasador inferior: Inserte el pasador con la inclinación del perno en la dirección en que cierra la puerta.
- 1.2 Asegure los pasadores con los tornillos proporcionados.

Fig. 1



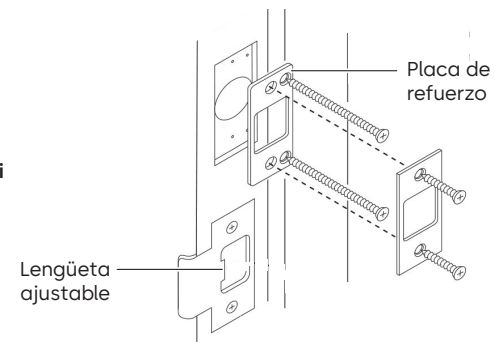
2 Instale las recibidores

- 2.1 Instale las placas del receptor, la placa de refuerzo y las cajas de las placas del receptor (si se utilizan) con los tornillos proporcionados.

NOTA: Una cerradura con llave no se cerrará correctamente si el pestillo más pequeño del pasador entra en el orificio de la recibidor. Reposicione la placa de la recibidor si así se requiere.

- 2.2 Si la puerta queda levemente suelta, puede ajustarse mediante la lengüeta ajustable.

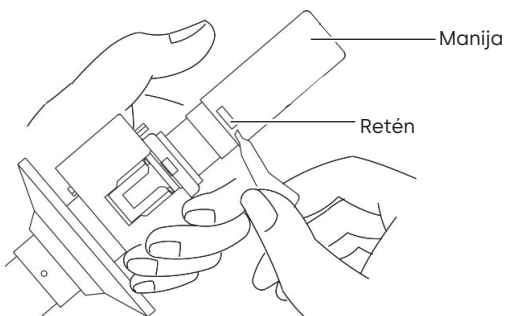
Fig. 2



3 Quite la manija interior

- 3.1 Con la herramienta proporcionó, presionan el retén de la manija y quitan la manija del eje.

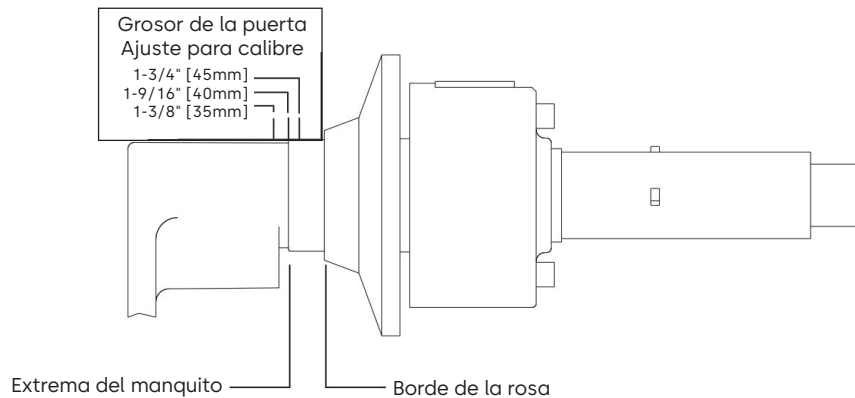
Fig. 3



4 Ajuste de acuerdo al espesor de la puerta

- 4.1 Coloque el borde del calibre contra el borde de la rosa como se muestra. Si es necesario, haga girar la rosa en la dirección que le permite al extrema del manguito quedar alineado con la línea del espesor correcta de la puerta en el calibre.

Fig. 4

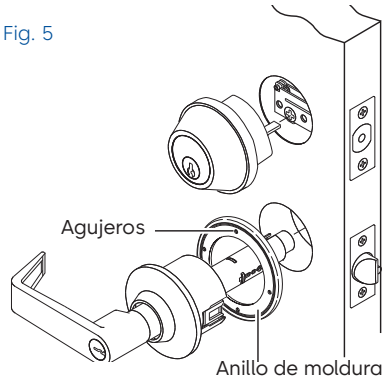


5 Instalación de la unidad exterior

- 5.1 Coloque el anillo de moldura en el lado exterior de la puerta.

NOTA: Alinee los agujeros vertical y horizontalmente como se muestra.

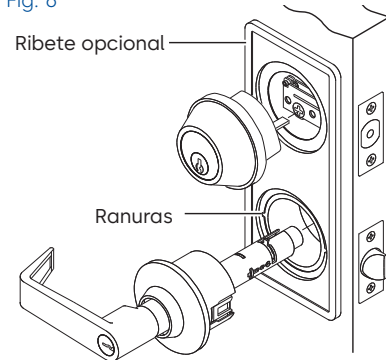
Fig. 5



- 5.2 Si utiliza el ribete exterior opcional, coloque el ribete en el lado exterior de la puerta.

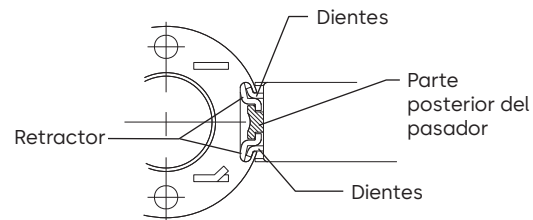
NOTA: Tenga en cuenta que el orificio con ranuras queda montado sobre el orificio inferior.

Fig. 6



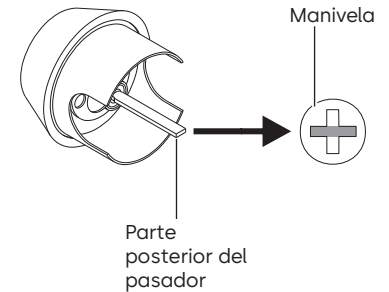
- 5.3 Instale la unidad de la manija, asegurándose de que la caja de la cerradura quede enganchada con los dientes del pasador y el retractor quede enganchado con la parte posterior del pasador.

Fig. 7



- 5.4 Para instalar la unidad del cerrojo, inserte la pieza posterior horizontalmente dentro de la manivela del pasador asegurándose de que el pasador del cerrojo se encuentre en la posición replegada.

Fig. 8



6 Instalación de la unidad interior

- 6.1 Instale la camisa interior e inserte los tornillos de montaje como se muestra, asegurando la unidad de manija exterior y la unidad del cerrojo a la puerta.

- 6.2 Prepare el protector interior para su mano de la puerta (Ver figura 11).

- 6.3 Instale el protector interior alineando la lengüeta del accionador con la muesca del eje de la manija y permitiendo que la pieza de la parte posterior se desplace dentro de la ranura de la pieza giratoria.

NOTA: Si se utilizó un ribete exterior, la clavija debe quedar alineada con la ranura del ribete exterior mientras se ajustan los tornillos.

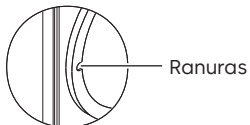
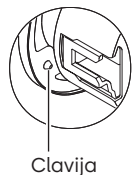
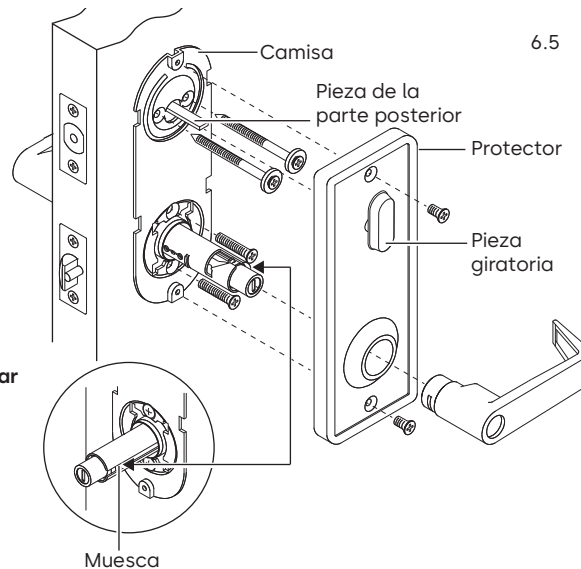


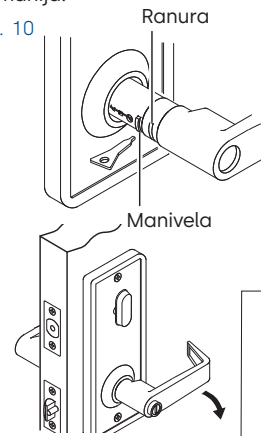
Fig. 9



- 6.4 Asegure el protector sobre la camisa con los tornillos provistos.

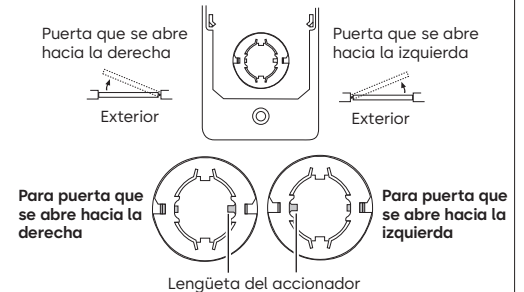
- 6.5 Instale la manija exterior presionando el retén en el eje de la palanca y desplazando la manija hasta que el retén calce firmemente dentro de la ranura de la manija.

Fig. 10



NOTA: Use el diagrama a continuación para determinar la mano de la puerta y deslice la lengüeta del accionador a la posición correcta.

Fig. 11



Escanee el código QR para ver los detalles del producto y las descargas.

Si desea ayuda o información sobre la garantía: llame al 1-800-392-5209 o visite <https://dhwsupport.dormakaba.com/hc/en-us>



Este Fabricante hace saber que no hay cerrojos que puedan proporcionar completa seguridad por sí mismos. Puede hacerse que falle este cerrojo forzándolo o utilizando medios técnicos, o puede evadirse entrando por otra parte de la propiedad. No hay cerrojos que puedan hacer de sustitutos para la precaución, el estar al tanto del entorno, y el sentido común. Pueden obtenerse piezas de ferretería de constructor con diversos grados de rendimiento para ajustarse a la aplicación. Para realzar la seguridad y reducir los riesgos, debe consultar con un cerrajero capacitado u otro profesional de seguridad.