

STANLEY.**G2 Dummy Trim Template**

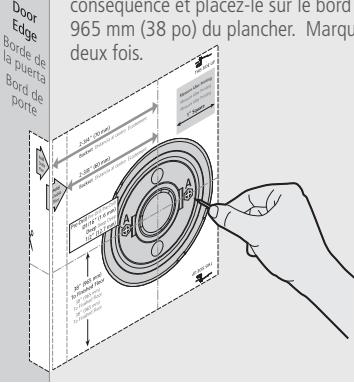
Plantilla para recortar el boceto de G2
 Gabarit pour fausse garniture G2

1

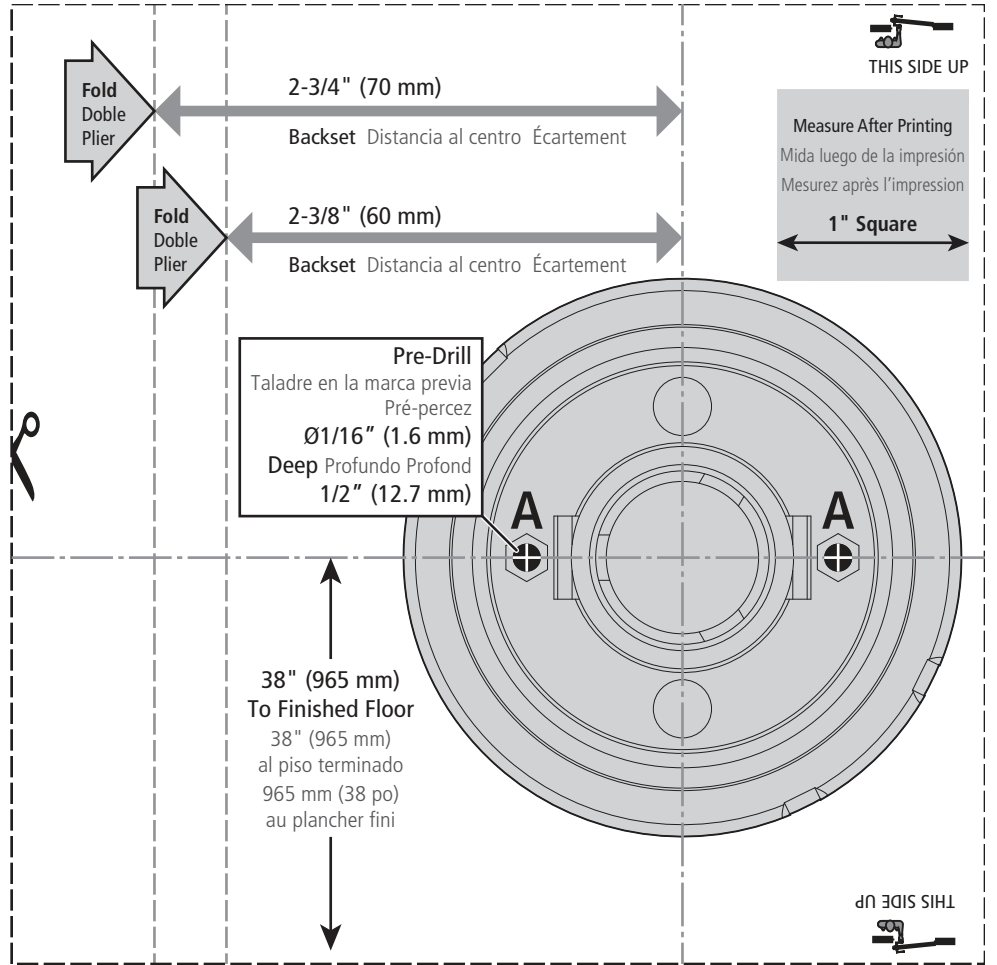
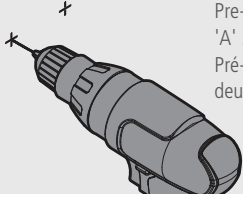
Determine backset, fold template accordingly and place on door edge 38" (965 mm) from floor. Mark hole 'A' 2x.

Determine la distancia de entrada, doble la plantilla en consecuencia y colóquela en el borde de la puerta a 38" (965 mm) desde el piso. Marque el orificio 'A' 2x (dos veces).

Déterminez la distance d'entrée, pliez le gabarit en conséquence et placez-le sur le bord de la porte à 965 mm (38 po) du plancher. Marquez le trou (A) deux fois.

**2**

Pre-Drill hole 'A' 2x.
 Pre-taladre el orificio 'A' 2x (dos veces).
 Pré-percez le trou (A) deux fois.



A85389_A Copyright© Stanley Security, Inc. 2016

STANLEY.**G2 Dummy Trim Template**

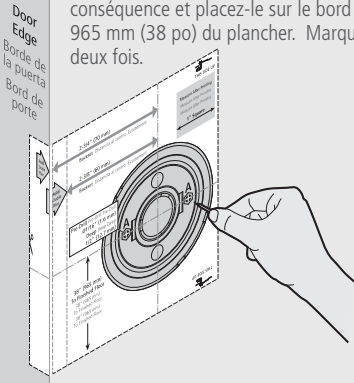
Plantilla para recortar el boceto de G2
 Gabarit pour fausse garniture G2

1

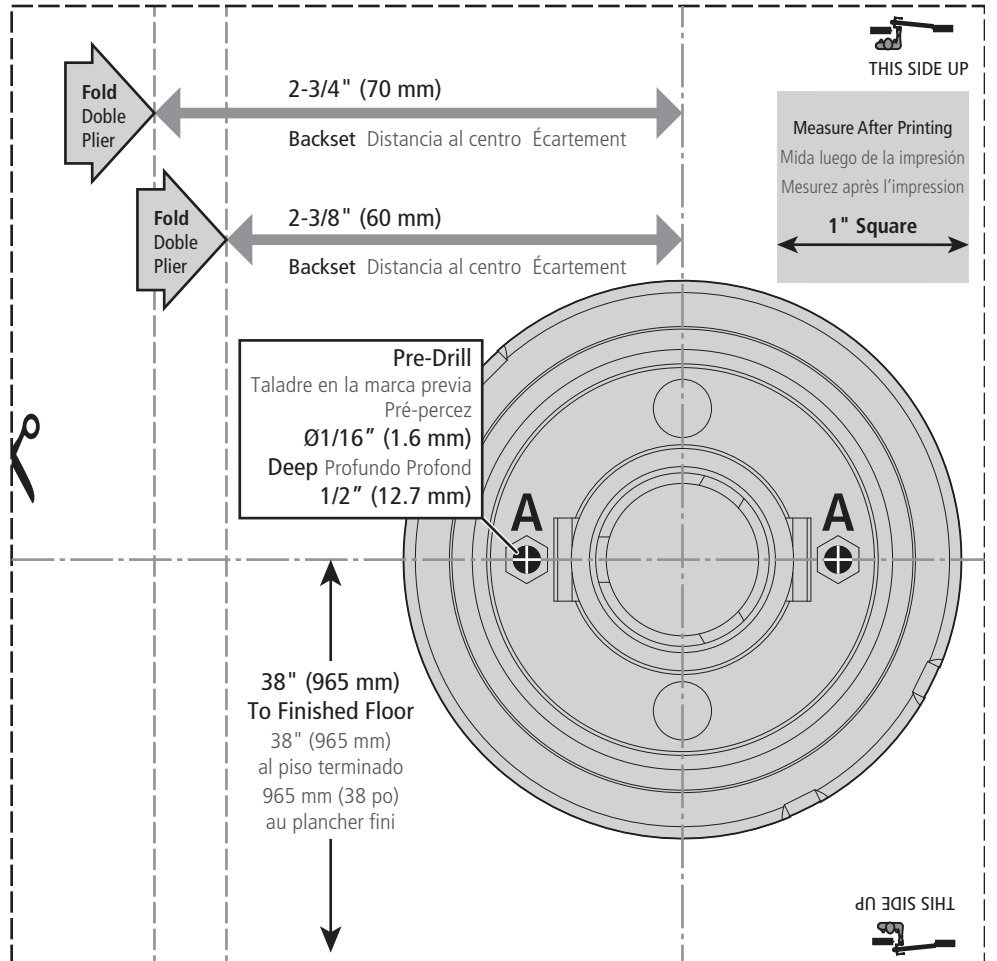
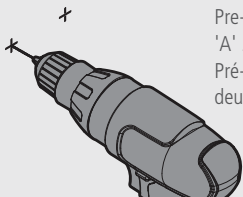
Determine backset, fold template accordingly and place on door edge 38" (965 mm) from floor. Mark hole 'A' 2x.

Determine la distancia de entrada, doble la plantilla en consecuencia y colóquela en el borde de la puerta a 38" (965 mm) desde el piso. Marque el orificio 'A' 2x (dos veces).

Déterminez la distance d'entrée, pliez le gabarit en conséquence et placez-le sur le bord de la porte à 965 mm (38 po) du plancher. Marquez le trou (A) deux fois.

**2**

Pre-Drill hole 'A' 2x.
 Pre-taladre el orificio 'A' 2x (dos veces).
 Pré-percez le trou (A) deux fois.



A85389_A Copyright© Stanley Security, Inc. 2016